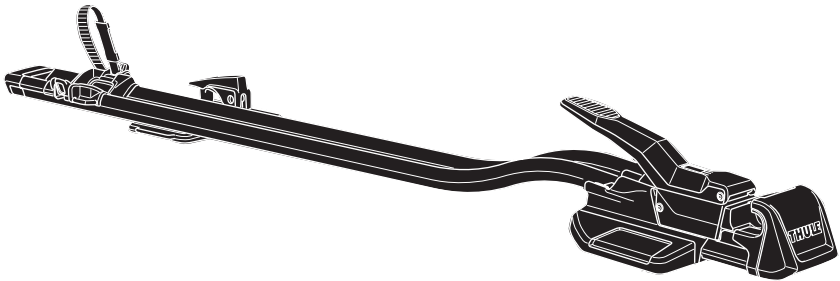


➤ Instructions

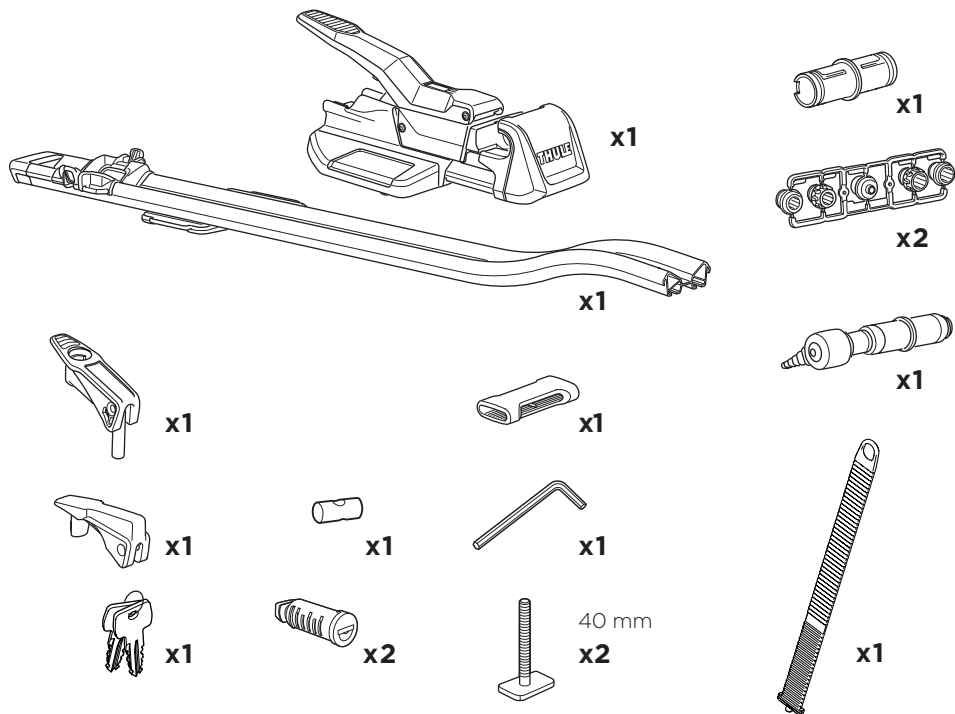
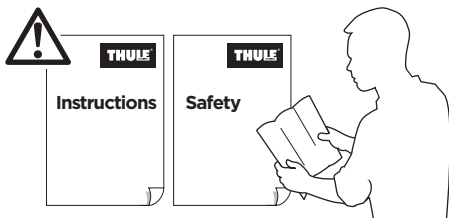
Thule TopRide 568
568001



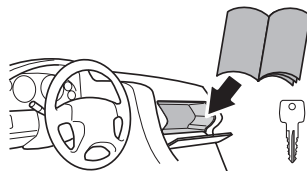
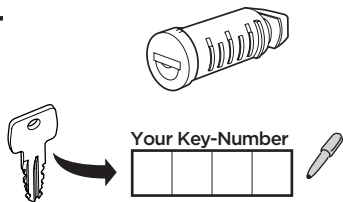
- EN** Roof-mounted bike carrier
FR Porte-vélo sur le toit
ES Portabicicletas de techo
DE Dachfahrradträger
NL Fietsdrager voor op het dak
PT Suporte para bicicleta para teto
IT Portabici da installare sul tetto
SV Takmonterad cykelhållare
DK Tagmonteret cykelholder
NO Takmonterte lasteholdere
FI Katolle asennettava polkupyöräteline
IS Hjólágrind á þak
ET Katusele paigaldatav jalgrattahoidik
LV Uz jumta uzstādāms velosipēdu turētājs
LT Ant stogo tvirtinami dviračių laikikliai
RU Устанавливаемое на крыше крепление для велосипедов
UK Багажник для велосипедів, що монтується на даху
PL Bagażnik rowerowy montowany na dachu
CS Nosič jízdních kol s montáží na střechu
HU Tetőre szerelhető kerékpártartó
RO Suport pentru bicicletă montat pe pavilion
SK Nosič bicyklov s montážou na strechu
SL Nosilec za kolesa
BG Покривен багажник за велосипеди
HR Krovni nosač bicikla
EL Σχάρα ποδηλάτου οροφής
TR Araç üstüne bağlanan bisiklet taşıyıcı
MT Pembawa basikal yang dipasang pada bar bumbung
HE מנשא אופניים המורכב על גגון רכב
AR حامل الدراجة للتثبيت على السقف
ZH (CN) 顶置自行车架
ZH (TW) 車頂自行車架
JA ルーフマウント型サイクルキャリア
KO 지붕 장착 자전거 캐리어
TH โคร่งยึดตั้งจักรยานแบบติดตั้งบนหลังคา
MS Gariier tar-roti mmuntat fuq is-saqaf

CITY CRASH

Complies with ISO norm



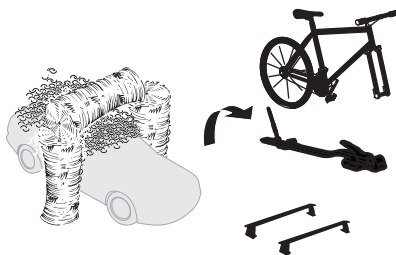
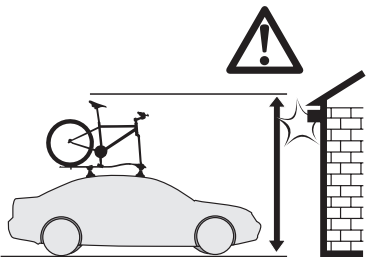
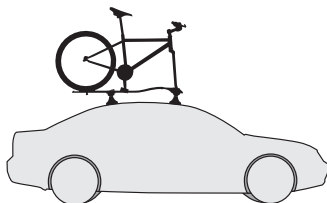
i



4 kg



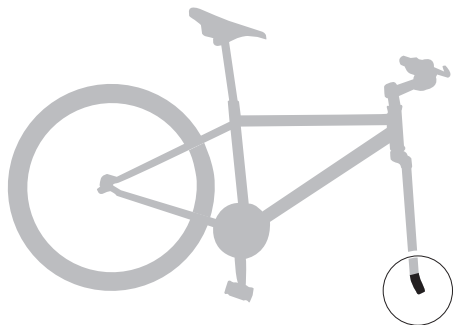
= Max 18 kg



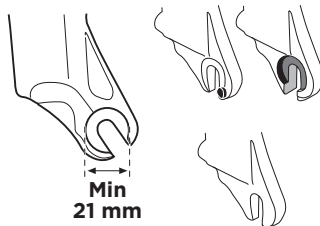
Not ok



Non-compatible bike fork drop outs.



Carbon Fiber/
Carbon



Min
21 mm

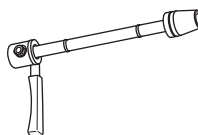


Not ok



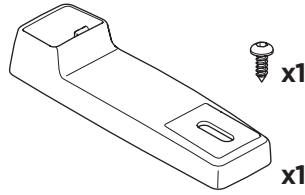
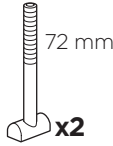
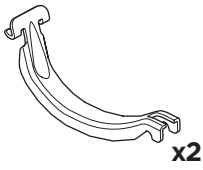
9 mm Quick Release:

Not ok

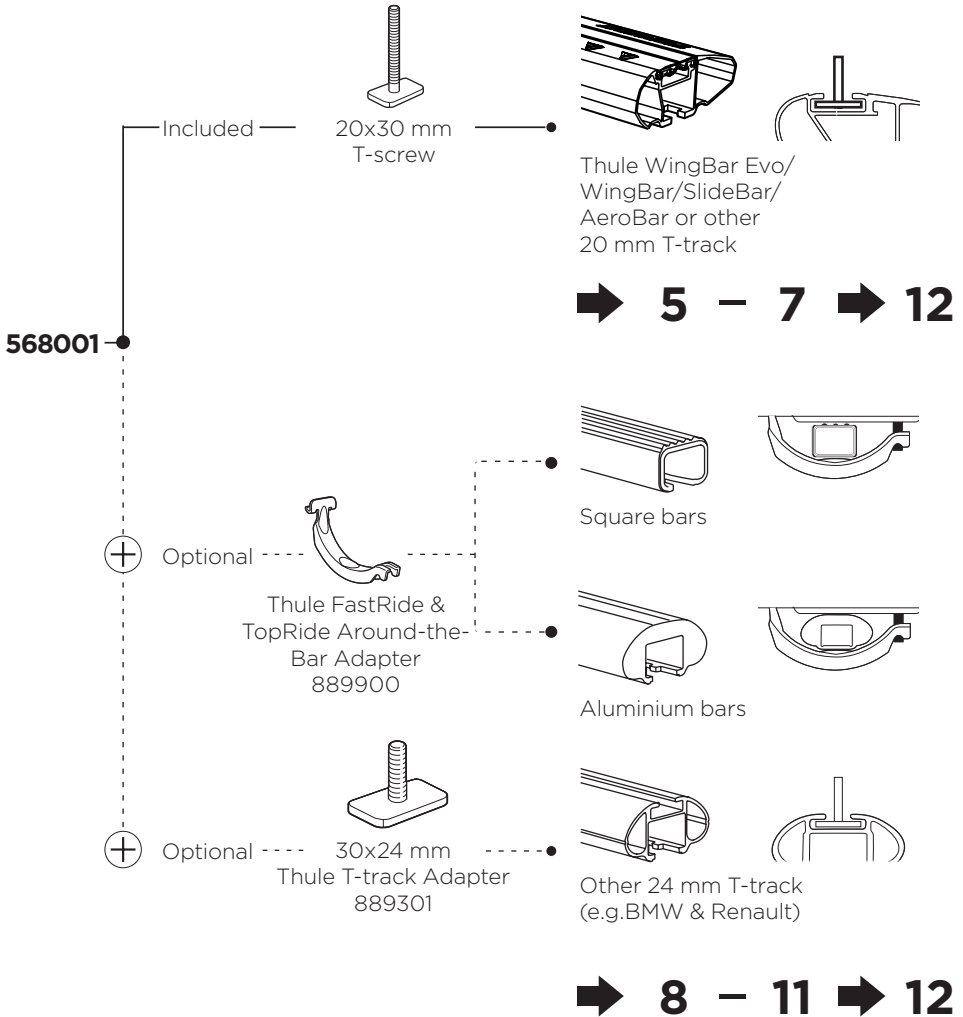


Thule FastRide & TopRide Around-the-Bar Adapter

889900



Thule TopRide 568001 Fit Table





2-3

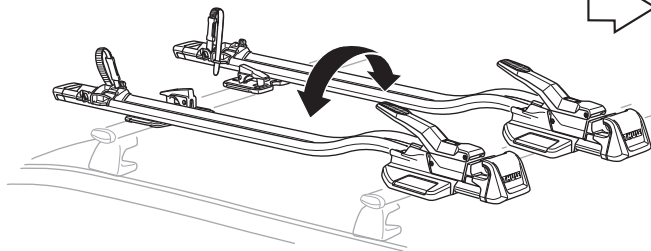


EN Only a few turns
FR Quelques tours uniquement
ES Sólo algunas vueltas
DE Nur wenige Umdrehungen
NL Slechts enkele slagen
PT Apenas algumas voltas
IT Solo qualche giro
SV Endast några varv
DK Kun nogle få omgange
NO Bare noen få omdreinger
FI Vain muutama kierros
IS Aðeins nokkrir snúningar
ET Ainult mõni pööre
LV Tikai daži apgriezieni
LT Tik keli pasukimai
RU Только несколько оборотов

UK Лише декілька обертів
PL Wystarczy kilka obrotów
CS Pouze několik otáček
HU Csak néhány fordítás
RO Doar câteva rotiri
SK Len niekoľ'ko otáčok
SL Le nekaj obratov
BG Само няколко завъртания
HR Samo nekoliko okreta
EL Μόνο λίγες περιστροφές
TR Yalnızca birkaç tur
MT Hanya beberapa putaran

HE רק מספר סיבובים
AR بعض دورات فقط

ZH (CN) 仅几圈
ZH (TW) 只需轉幾圈
JA わずか数ターン
KO 몇 번만 돌리면 됨
TH เพียงสองสามรอบ
MS Ftit dawriet biss



EN Left-hand fitting
FR Montage côté gauche
ES Montaje a izquierda
DE Montage links
NL Montage aan de linker kant
PT Montagem do lado esquerdo
IT Montaggio a sinistra
SV Vänstermonterad
DK Venstremontering
NO Venstremontering
FI Asennus vasemmalle
IS Festing vinstra megin
ET Vasakpoolne kinnitamine
LV Kreisais stiprinājums
LT Kairysis pritvirtinimas
RU Установка на левую сторону
UK Установка на ліву сторону
PL Montaż z lewej
CS Montáž z levé strany

HU Bal oldalról szerelhető
RO Montare pe partea stângă
SK Montáž na ľavej strane
SL Pritrjevanje z leve strani
BG Монтаж отляво
HR Montaža s lijeve strane
EL Τοποθέτηση αριστερά
TR Sol elle montaj
MT Pemasangan kidal

HE התקנה שמאלית
AR التركيب في الجانب الأيسر

ZH (CN) 从左侧安装
ZH (TW) 左側安裝
JA 左手装着
KO 왼손 장착
TH ดัดซ้ายด้านซ้ายมือ
MS Twaħnil bl-id ix-xellugija

i

- EN** Follow bike manufacturer's recommendation for tightening torque!
- FR** Suivez les recommandations du fabricant du vélo concernant le couple de serrage!
- ES** Siga las recomendaciones del fabricante de la bicicleta relativas al par de apriete.
- DE** Befolgen Sie die Empfehlungen des Fahrradherstellers zum Anzugsdrehmoment!
- NL** Volg de aanbeveling van de fietsfabrikant voor het aandraaimoment!
- PT** Siga a recomendação de torque de aperto do fabricante da bicicleta!
- IT** Seguire le raccomandazioni del produttore della bici in relazione alla coppia di serraggio!
- SV** Följ cykeltillverkarens rekommenderade åtdragningsmoment!
- DK** Følg cykelproducentens anbefalinger vedrørende tilspændingsmoment!
- NO** Følg sykkelprodusentens anbefaling for å stramme dreiemomentet!
- FI** Noudata pyörän valmistajan kiristysmomenttisuositusta!
- IS** Fylgdu leiðbeiningum hjólaframleiðanda um herðingu á snúningsvægi!
- ET** Järgige jalgrattatootja soovitatud pingutusmomenti!
- LV** Ņemiet vērā velosipēdu ražotāja ieteikumu par savilcēja griezes momentu!
- LT** Priveržkite atsižvelgdami į dviračio gamintojo nurodytą priveržimo jėgą!
- RU** Затяните до усилия, рекомендованного производителем велосипеда!
- UK** Дотримуйтеся рекомендації виробника велосипеда щодо крутного моменту затягування!
- PL** Postępuj zgodnie z zaleceniami producenta roweru dotyczącymi momentu dokręcania!
- CS** Ohledně uťahovacího momentu postupujte podle doporučení výrobce jízdního kola.
- HU** Alkalmazza a kerékpár gyártója által ajánlott meghúzási nyomatékot!
- RO** Respectați recomandarea producătorului bicicletei cu privire la cuplul de strângere!
- SK** Dodržiavajte odporúčania výrobcu bicykla týkajúce sa uťahovacieho momentu!
- SL** Upoštevajte priporočila proizvajalca kolesa glede navora pri zategovanju.
- BG** Следвайте препоръките на производителя на велосипеда за сила на затягане!
- HR** Za moment stezanja slijedite preporuke proizvođača bicikla!
- EL** Να ακολουθείτε τις συστάσεις του κατασκευαστή του ποδηλάτου σχετικά με τη ροπή σύσφιξης!
- TR** Sıkıştırma torku için bisiklet üreticisinin tavsiyesini uygulayın!
- MT** Biex tissikka t-torque, segwi l-istruzzjonijiet tal-manifattur tar-rotta!

HE : פעל על-פי ההמלצה של יצרן האופניים להידוק המומנט!

AR : يجب اتباع توصيات الجهة المصنعة للدراجة فيما يخص درجة إحكام عزم الدوران!

ZH (CN) 拧紧扭矩时，请遵从自行车制造商的建议！

ZH (TW) 依照自行車製造商的建議栓緊旋鈕！

JA トルクの締め付け強度については自転車メーカーの推奨に従ってください。

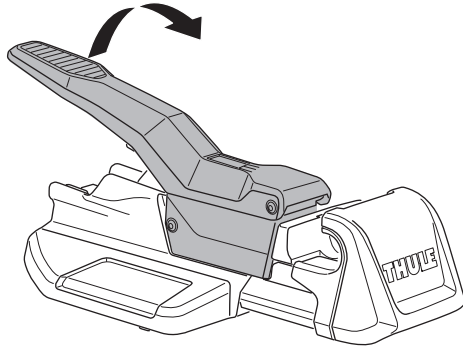
KO 토크 고정에 대해서는 자전거 제조업체의 권장 사항을 따르십시오!

TH โปรดทำตามคำแนะนำของผู้ผลิตจักรยานสำหรับแรงบิดในการขันให้แน่น

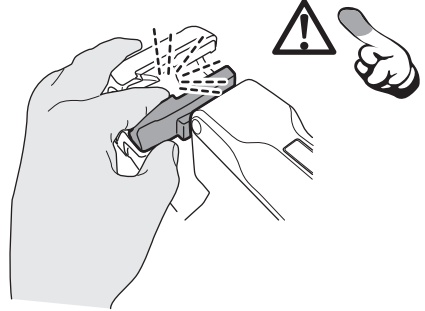
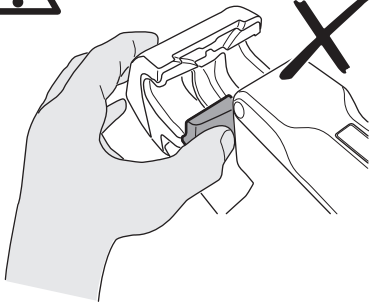
MS Ikuti cadangan pengilangan basikal bagi momen puntir pengikat!

1

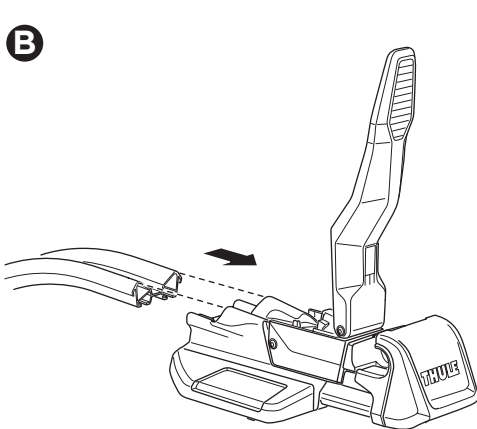
A



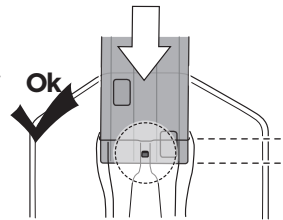
Not ok



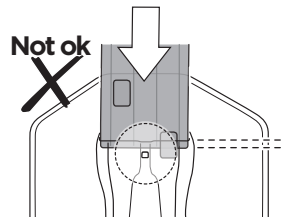
B



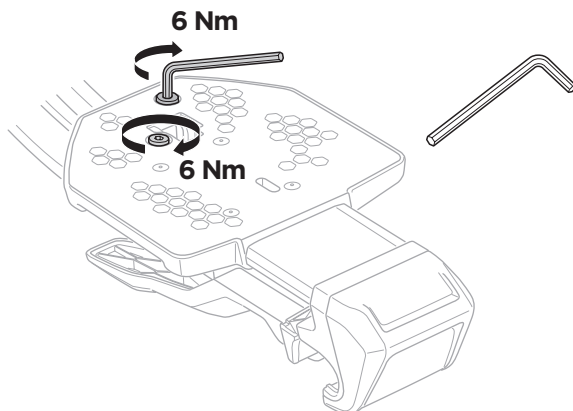
ok



Not ok



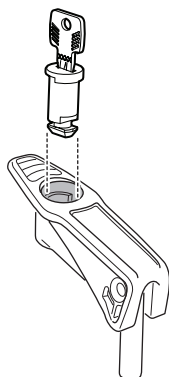
C



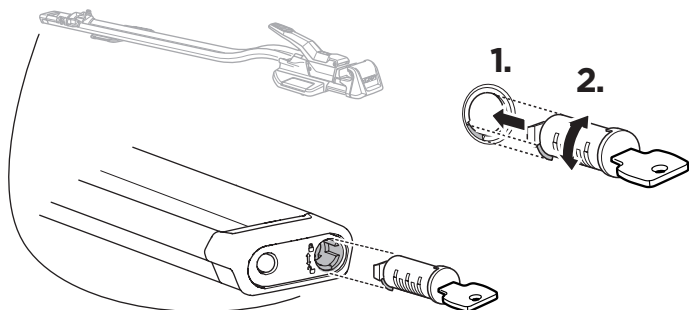
2



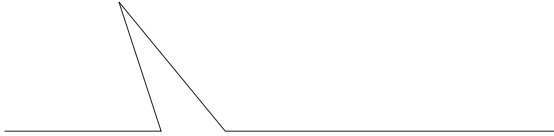
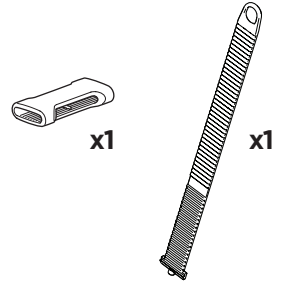
A



B

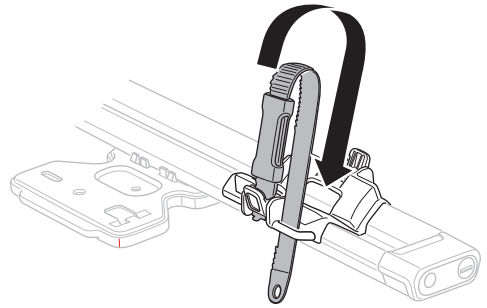
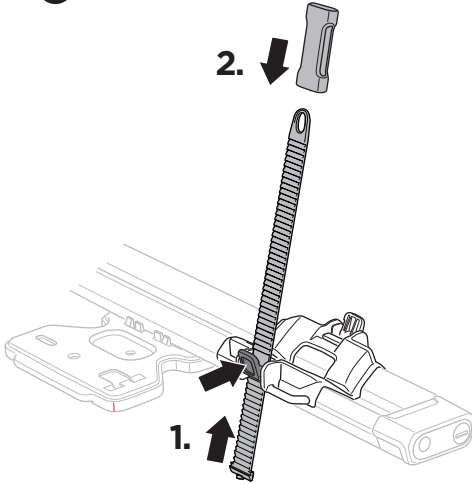


3

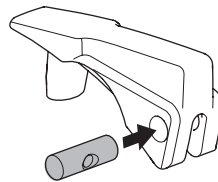


A

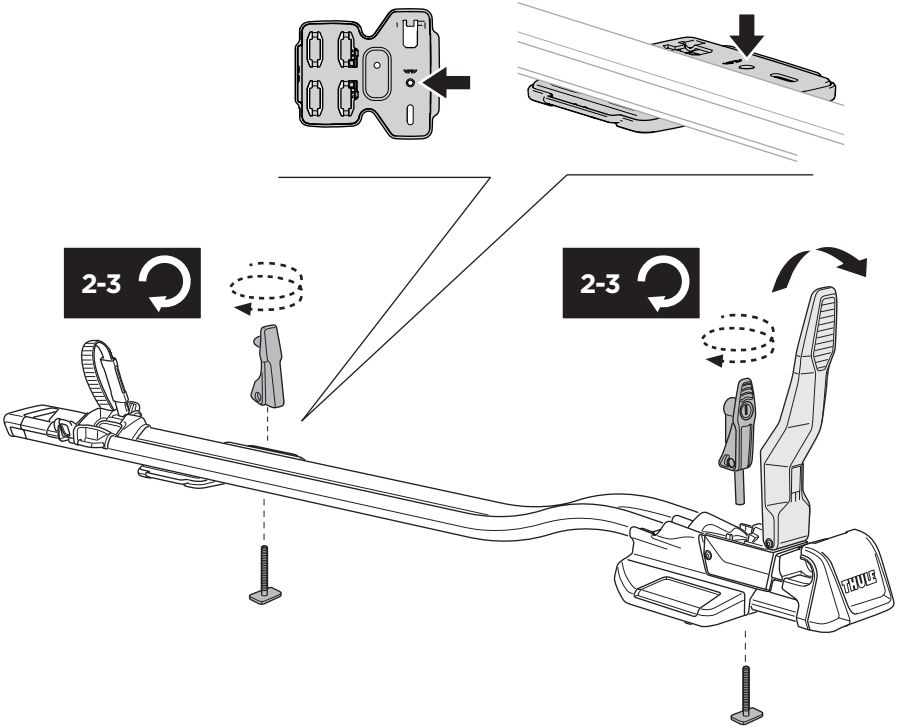
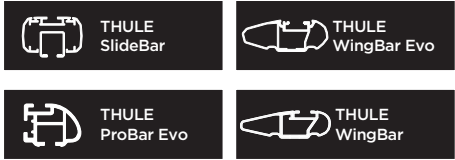
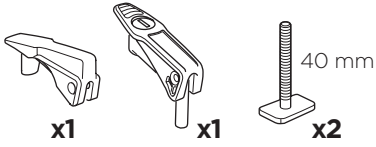
B



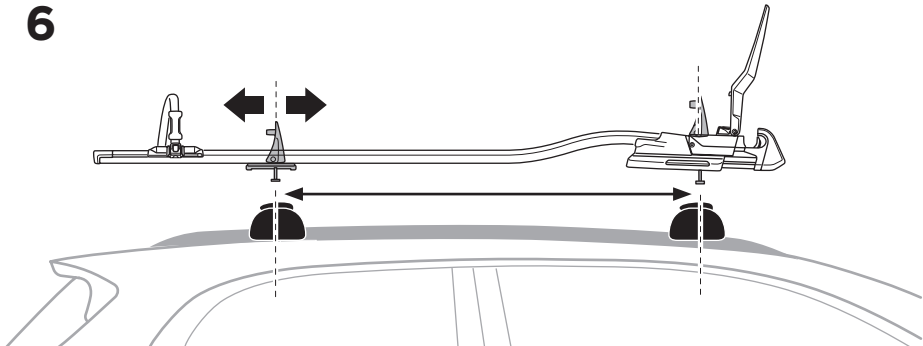
4



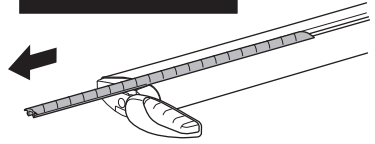
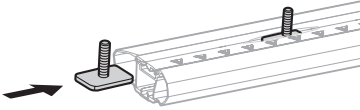
5



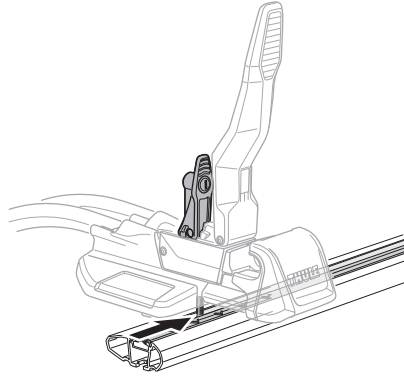
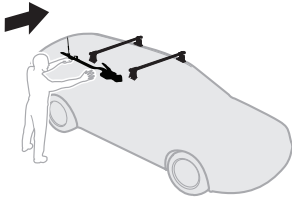
6



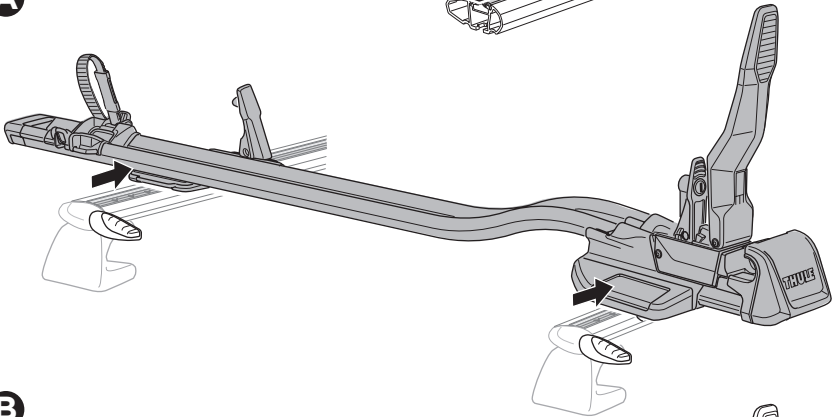
i



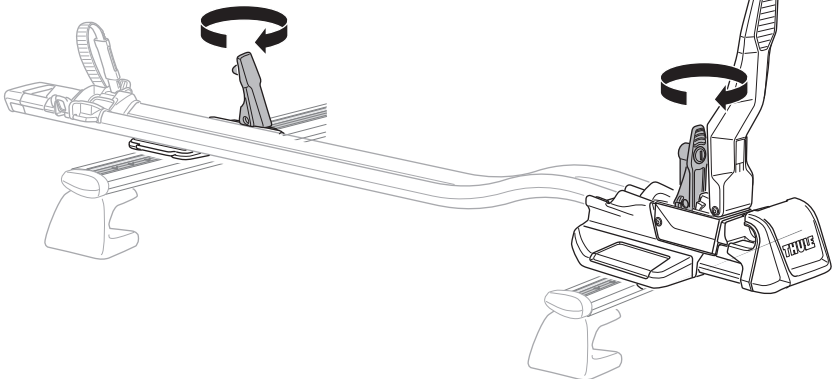
7

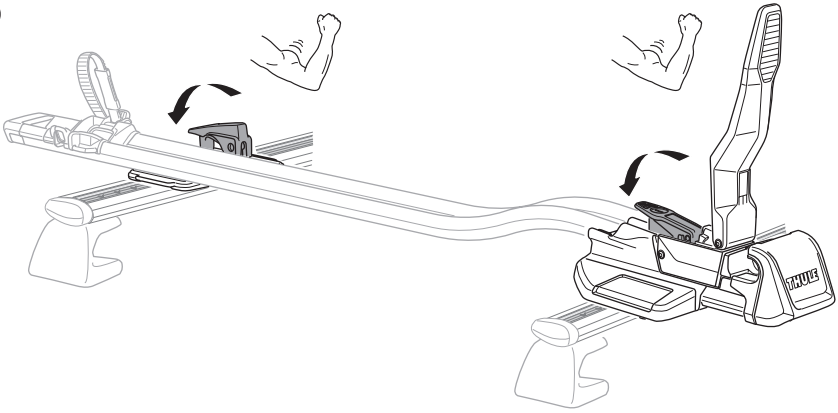
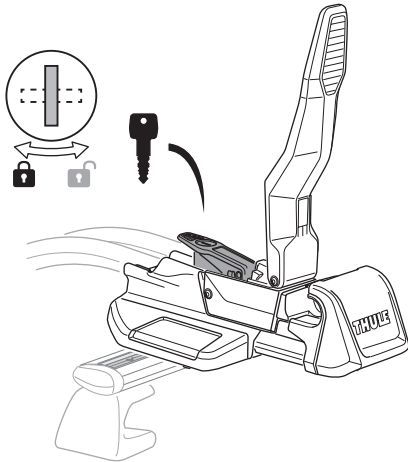
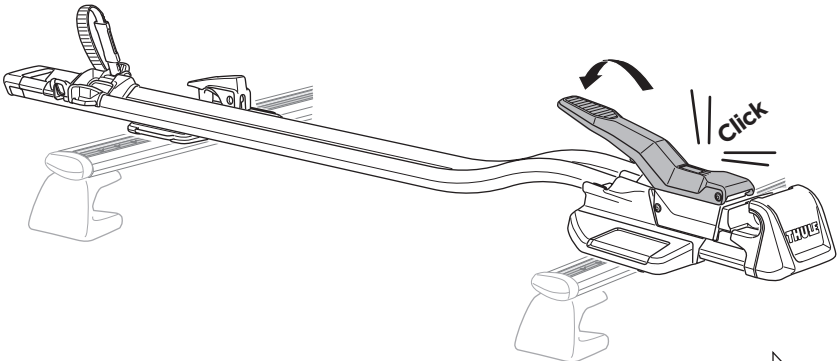


A



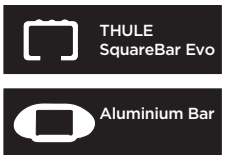
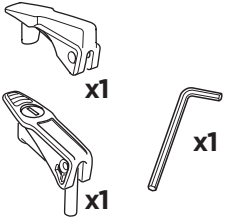
B



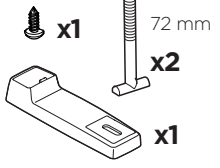
C**D****E**

➔ **12**

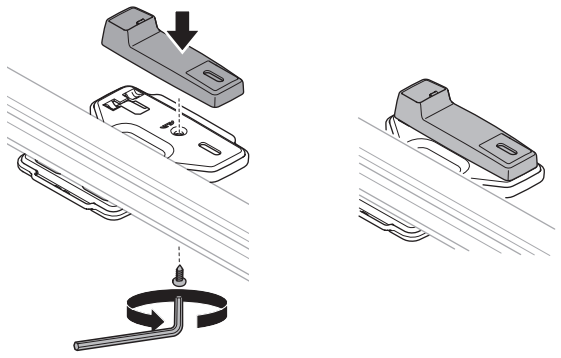
8



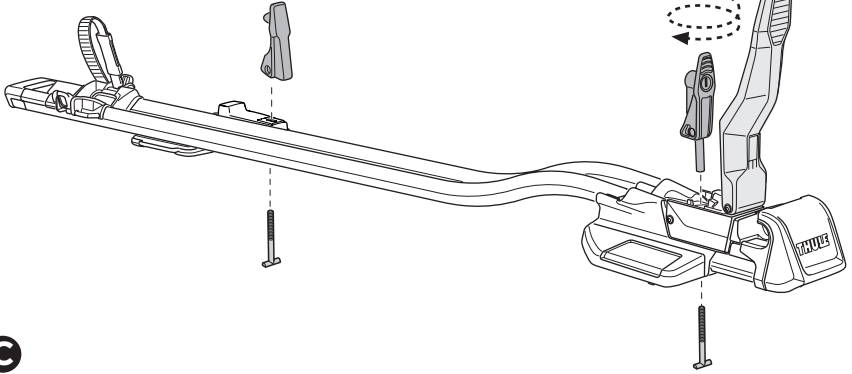
Thule FastRide & TopRide Around-the-Bar Adapter
889900



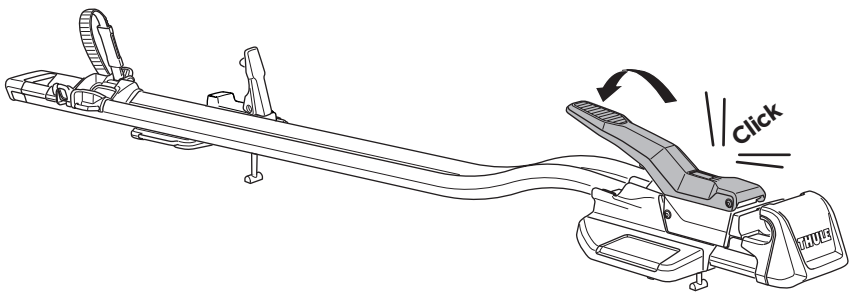
A



B



C



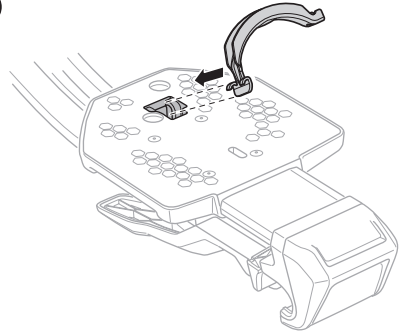
9



A

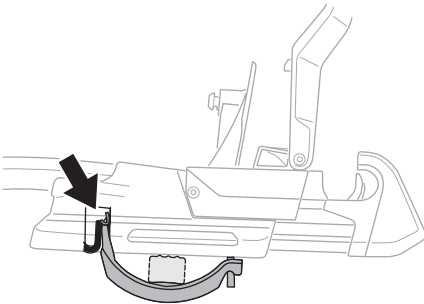
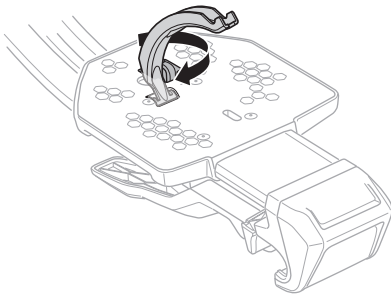


B

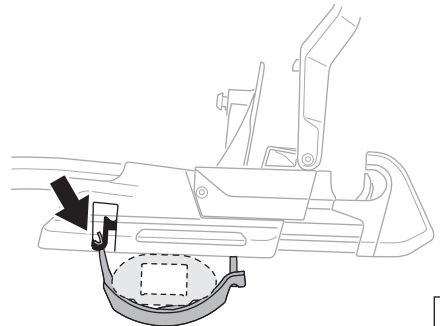
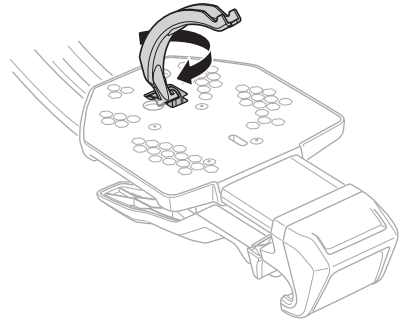


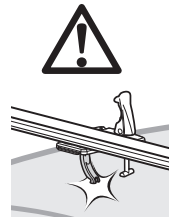
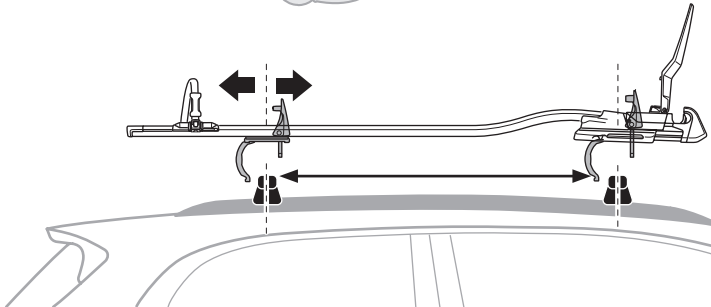
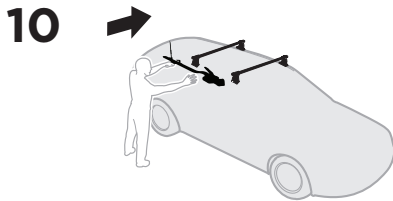
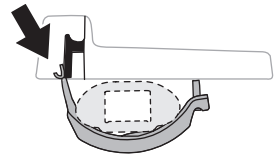
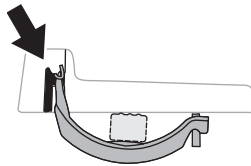
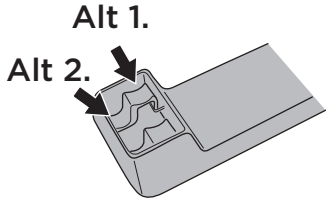
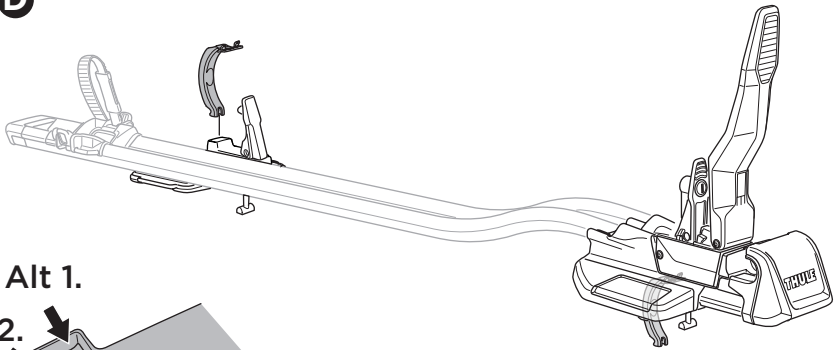
C

Alt 1.



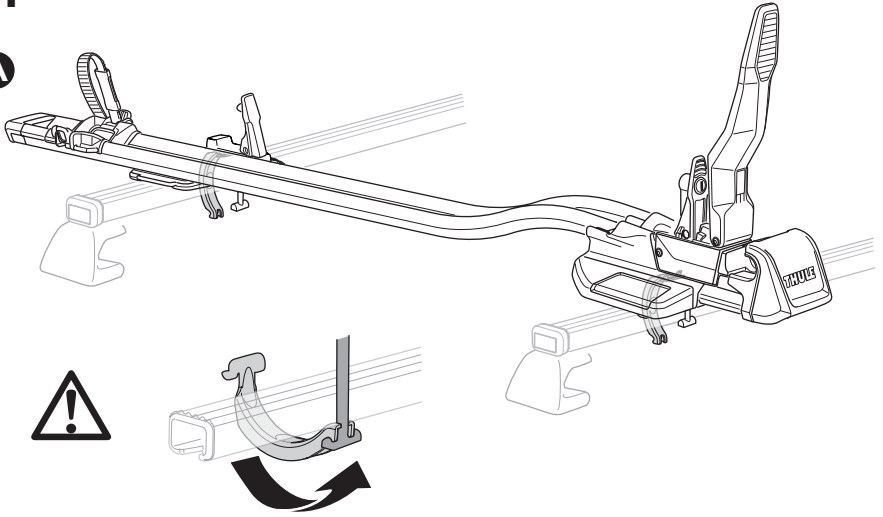
Alt 2.



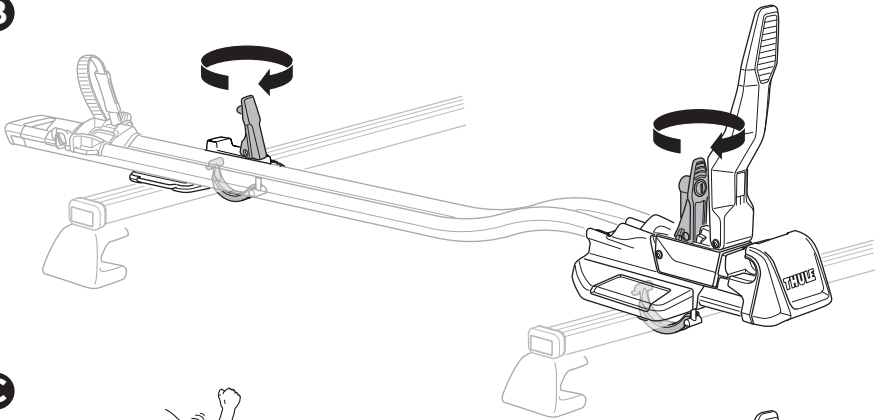


11

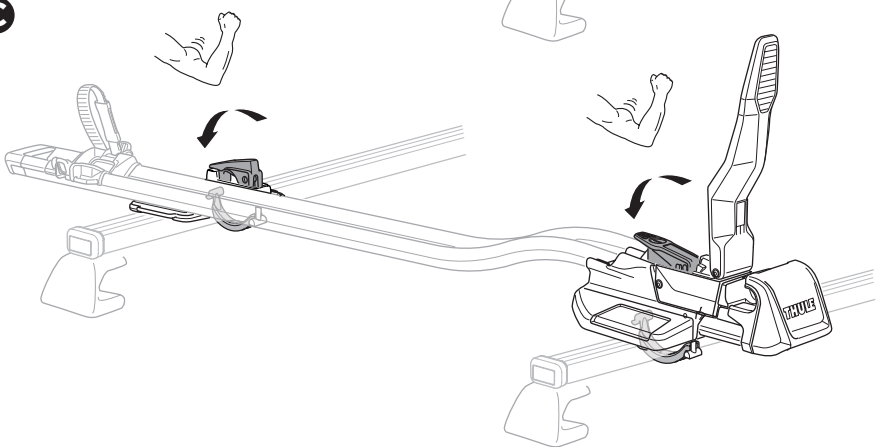
A



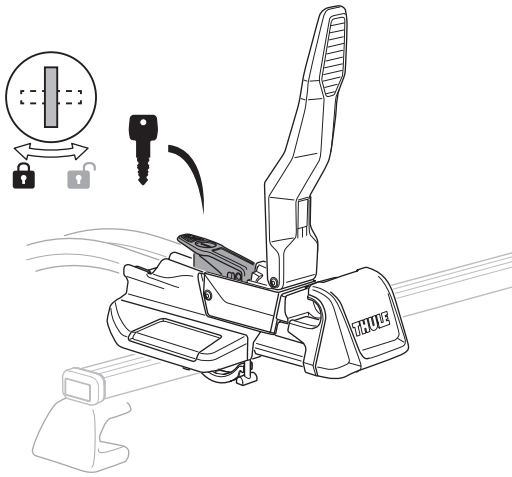
B



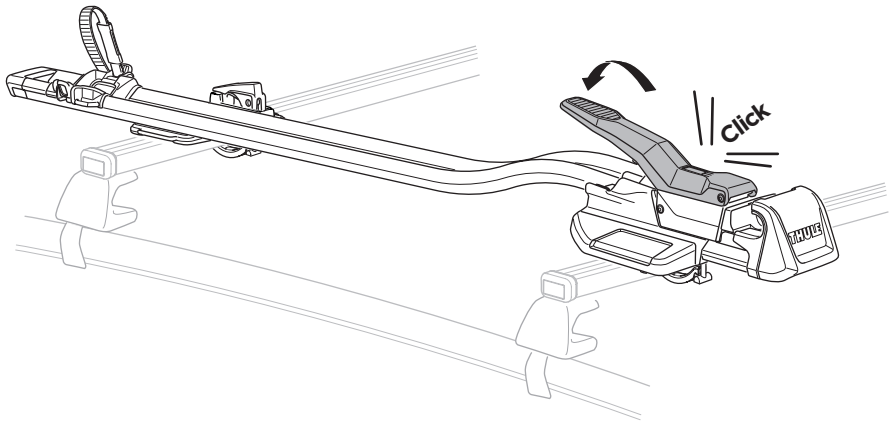
C



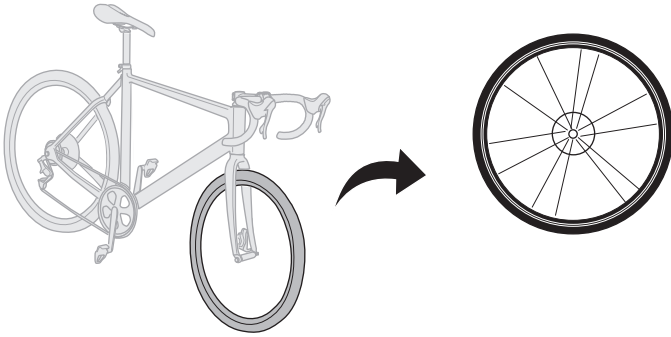
➔ **D**



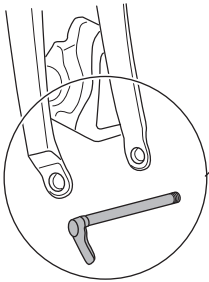
E



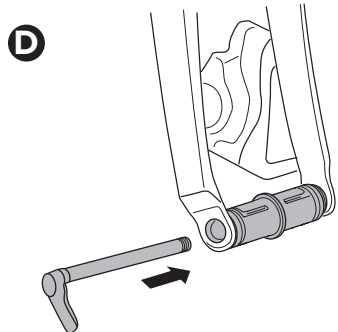
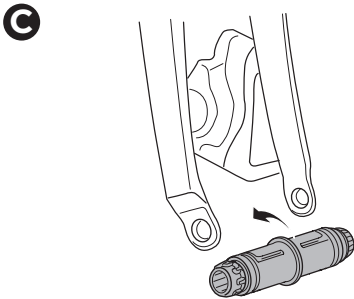
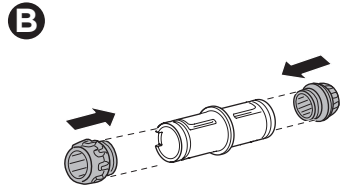
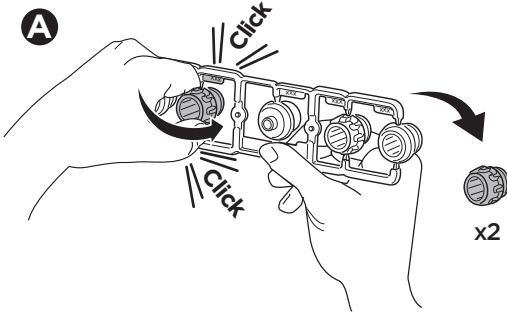
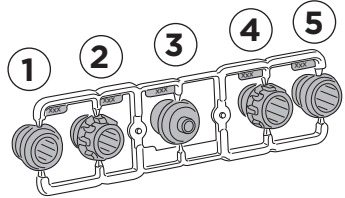
i

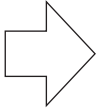
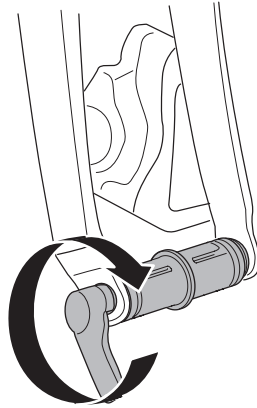


12 For Thru-axle bikes



- ➔ 1 Ø12 x 100mm Thru Axle
- ➔ 2 Ø12 x 110mm Thru Axle
- ➔ 3 9mm captive
- ➔ 4 Ø15 x 110mm Thru Axle
- ➔ 5 Ø15 x 100mm Thru Axle



**E**

- EN** Follow bike manufacturer's recommendation for tightening torque!
FR Suivez les recommandations du fabricant du vélo concernant le couple de serrage!
ES Siga las recomendaciones del fabricante de la bicicleta relativas al par de apriete.
DE Befolgen Sie die Empfehlungen des Fahrradherstellers zum Anzugsdrehmoment!
NL Volg de aanbeveling van de fietsfabrikant voor het aandraaimoment!
PT Siga a recomendação de torque de aperto do fabricante da bicicleta!
IT Seguire le raccomandazioni del produttore della bici in relazione alla coppia di serraggio!
SV Följ cykeltillverkarens rekommenderade åtdragningsmoment!
DK Følg cykelproducentens anbefalinger vedrørende tilspændingsmoment!
NO Følg sykkelprodusentens anbefaling for å stramme dreiemomentet!
FI Noudata pyörän valmistajan kiristysmomenttisuositusta!
IS Fylgdu leiðbeiningum hjólaframleiðanda um herðingu á snúningsvægi!
ET Järgige jalgrattatootja soovitatud pingutusmomenti!
LV Ņemiet vērā velosipēdu ražotāja ieteikumu par savilcēja griezes momentu!
LT Priveržkite atsižvelgdami į dviračio gamintojo nurodytą priveržimo jėgą!
RU Затяните до усилия, рекомендованного производителем велосипеда!
UK Дотримуйтеся рекомендації виробника велосипеда щодо крутного моменту затягування!
PL Postępuj zgodnie z zaleceniami producenta roweru dotyczącymi momentu dokręcania!
CS Ohledně utahovacího momentu postupujte podle doporučení výrobce jízdního kola.
HU Alkalmazza a kerékpár gyártója által ajánlott meghúzási nyomatékot!
RO Respectați recomandarea producătorului bicicletei cu privire la cuplul de strângere!
SK Dodržiavajte odporúčania výrobcu bicykla týkajúce sa utahovacieho momentu!
SL Upoštevajte priporočila proizvajalca kolesa glede navora pri zategovanju.
BG Следвайте препоръките на производителя на велосипеда за сила на затягане!
HR Za moment stezanja slijedite preporuke proizvođača bicikla!
EL Να ακολουθείτε τις συστάσεις του κατασκευαστή του ποδηλάτου σχετικά με τη ροπή σύσφιξης!
TR Sıkıştırma torku için bisiklet üreticisinin tavsiyesini uygulayın!
MT Biex tissikka t-torque, segwi l-istruzzjonijiet tal-manifattur tar-rotla!

HE : פעל על-פי ההמלצה של יצרן האופניים להדוק המומנט!

AR : يجب اتباع توصيات الجهة المصنعة للدراجة فيما يخص درجة إحكام عزم الدوران!

ZH (CN) 拧紧扭矩时，请遵从自行车制造商的建议！

ZH (TW) 依照自行車製造商的建議栓緊旋鈕！

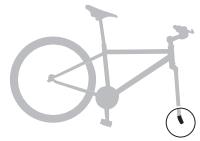
JA トルクの締め付け強度については自転車メーカーの推奨に従ってください。

KO 토크 고정에 대해서는 자전거 제조업체의 권장 사항을 따르십시오!

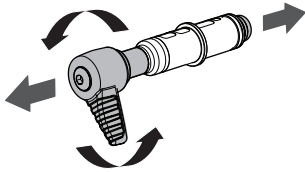
TH โปรดทำตามคำแนะนำของผู้ผลิตจักรยานสำหรับแรงบิดในการขันให้แน่น

MS Ikuti cadangan pengilangan basikal bagi momen puntir pengikat!

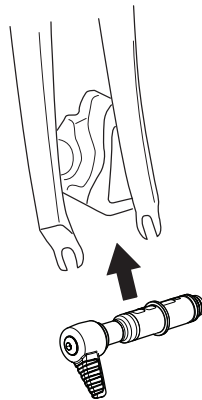
12 For Quick release axle bikes



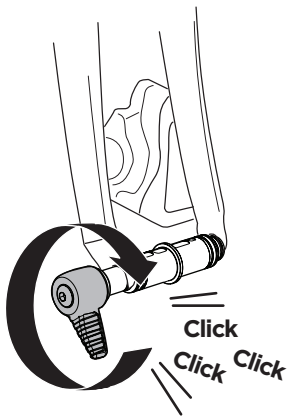
A



B

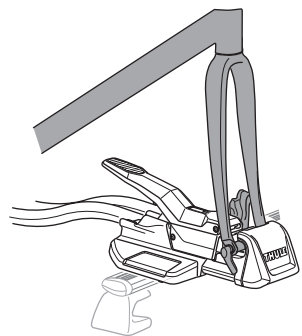
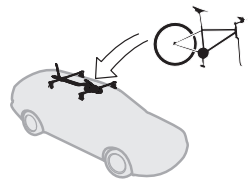
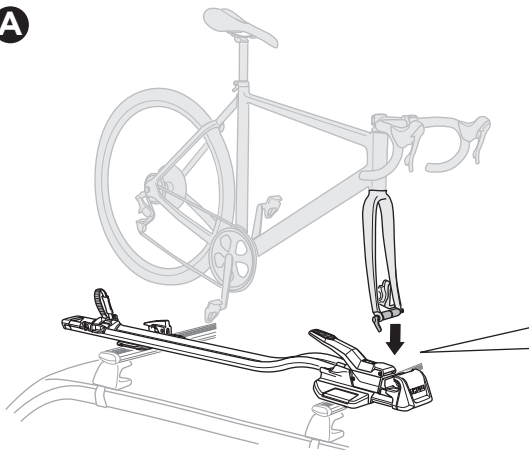


C

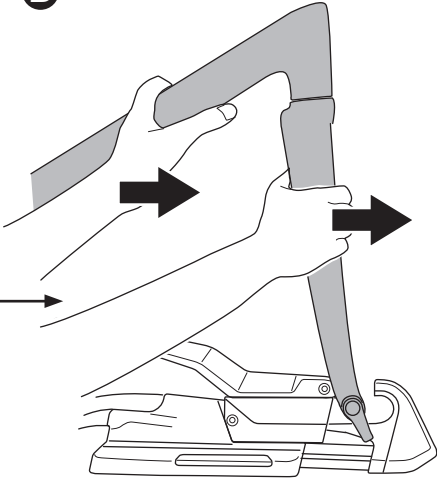


13

A



B



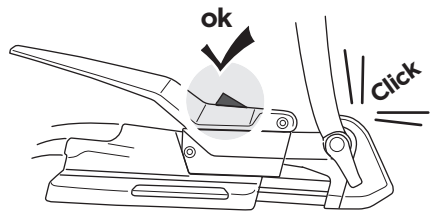
C



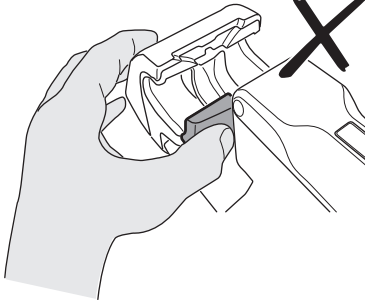
Not ok



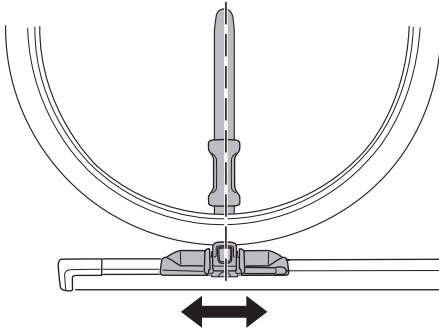
D



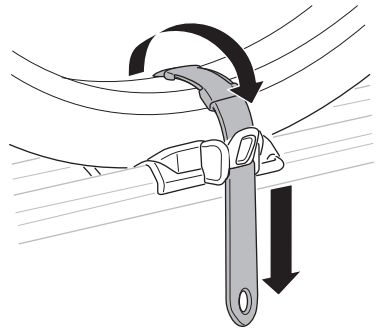
Not ok



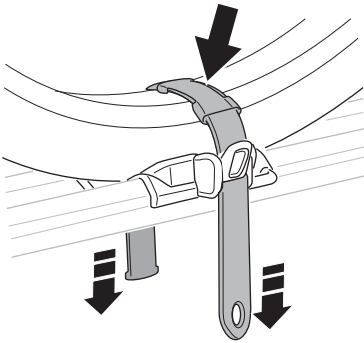
i



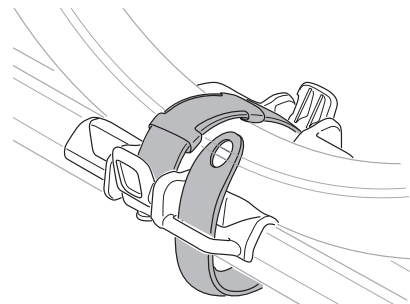
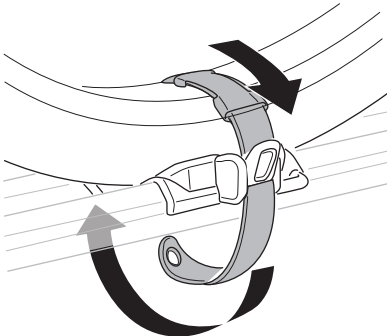
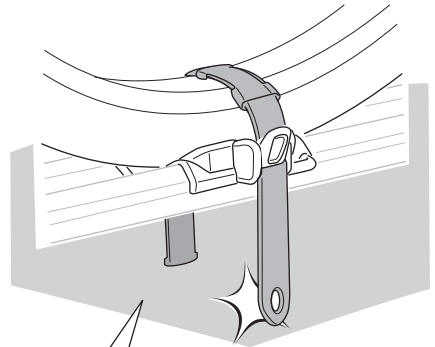
E



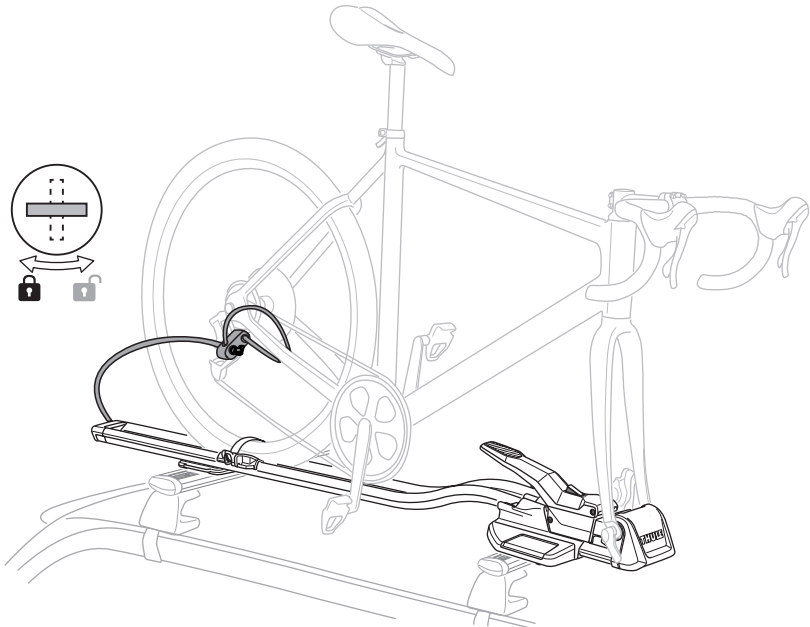
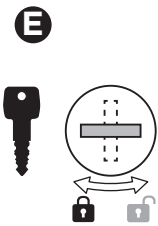
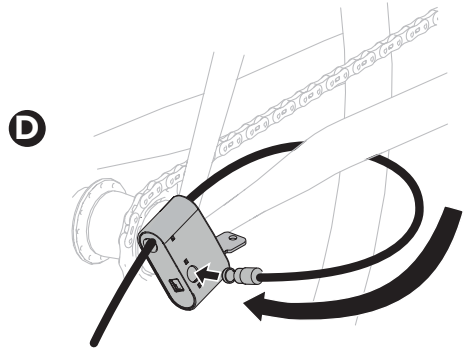
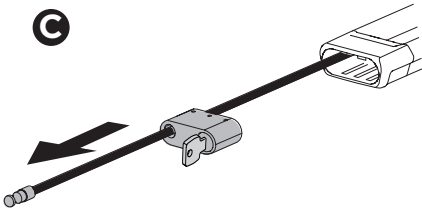
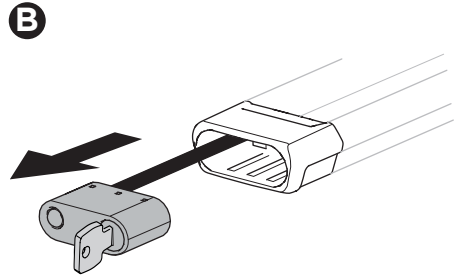
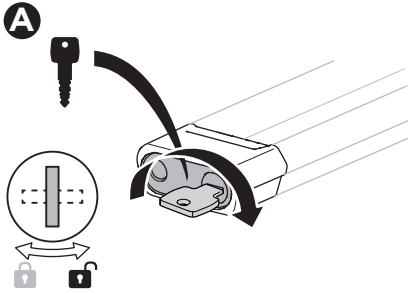
F

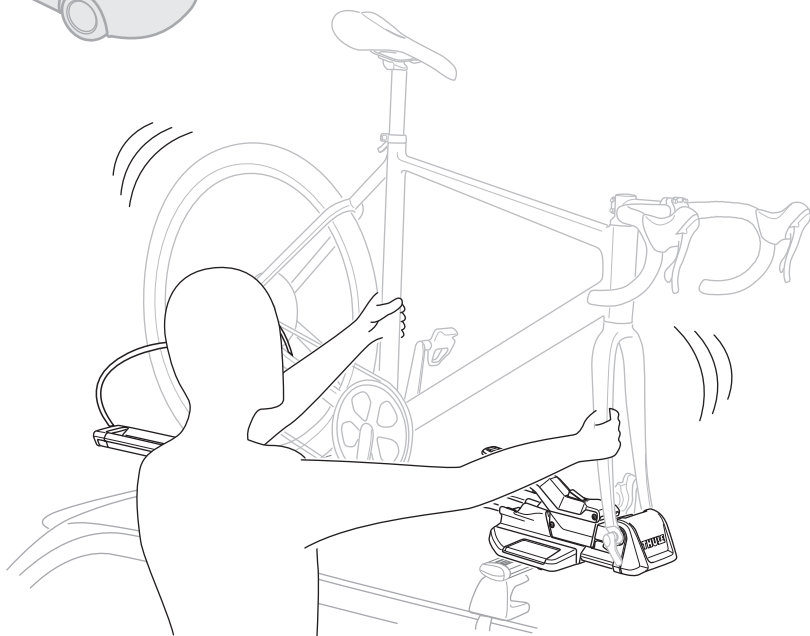
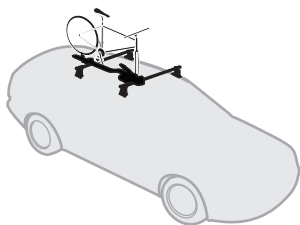


i

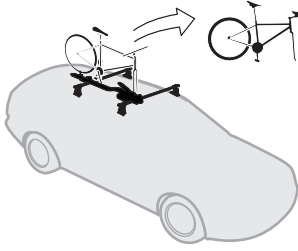


14

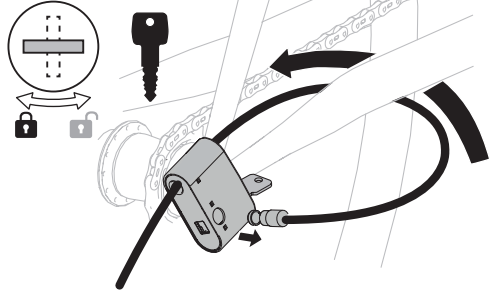




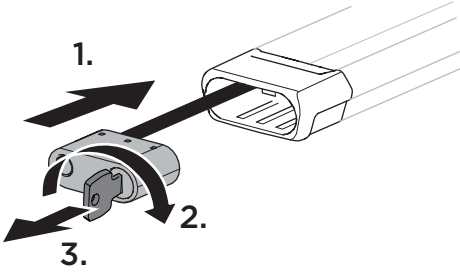
i



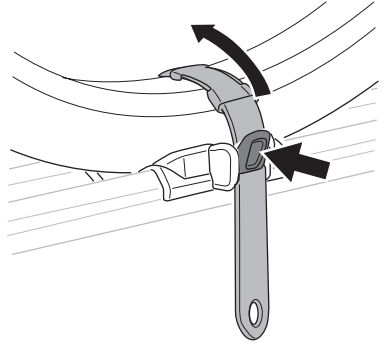
A



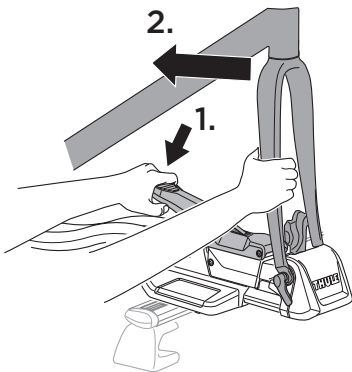
B



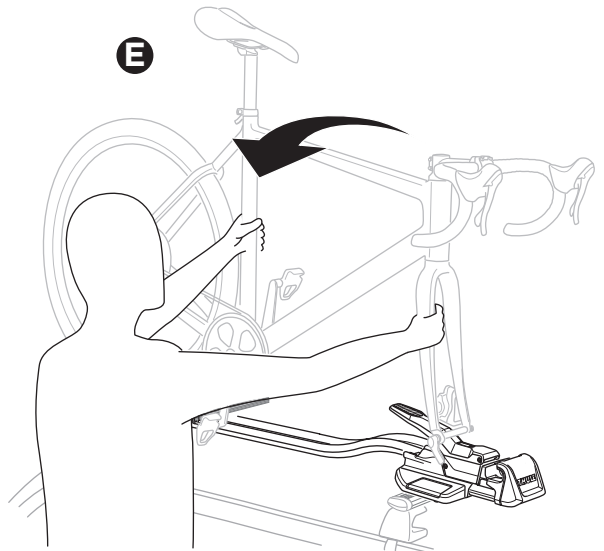
C

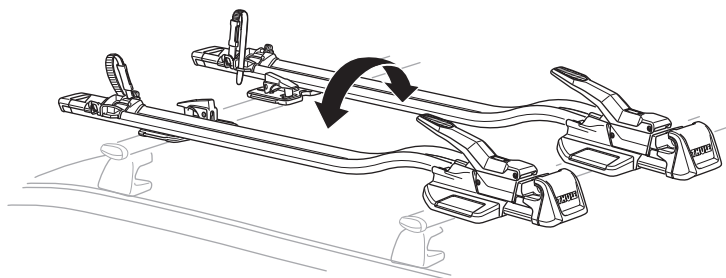
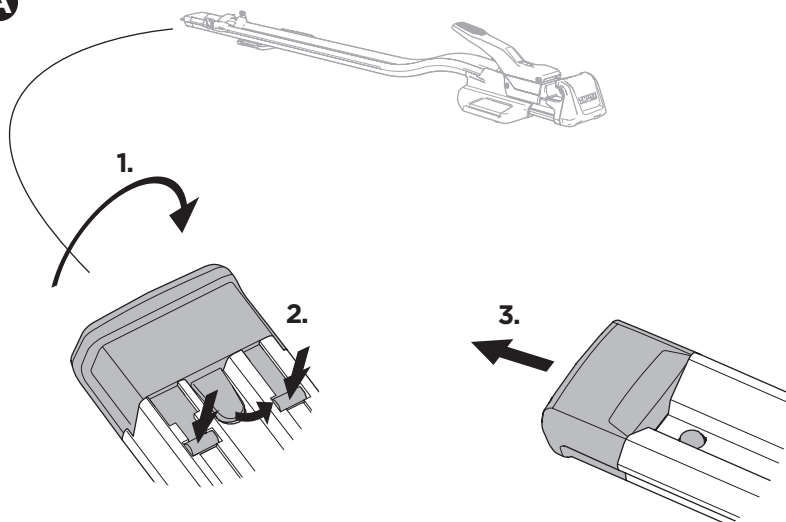


D

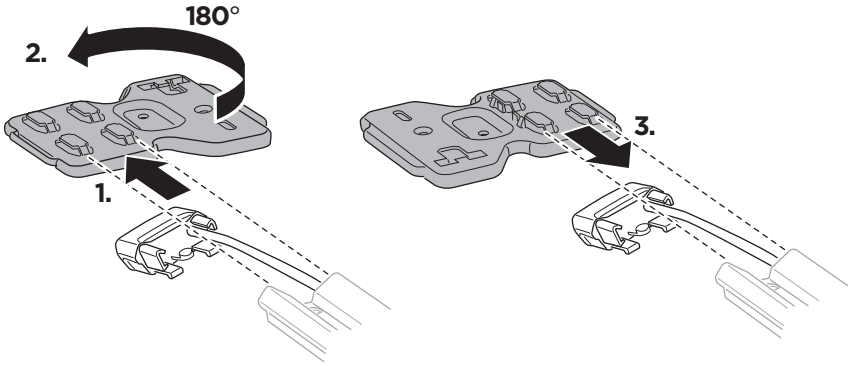


E

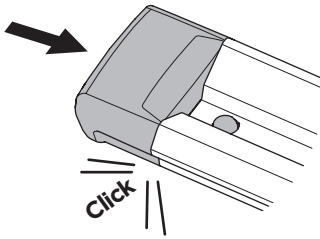


i**EN** Left-hand fitting**FR** Montage côté gauche**ES** Montaje a izquierda**DE** Montage links**NL** Montage aan de linker kant**PT** Montagem do lado esquerdo**IT** Montaggio a sinistra**SV** Vänstermonterad**DK** Venstremontering**NO** Venstremontering**FI** Asennus vasemmalle**IS** Festing vinstra megin**ET** Vasakpoolne kinnitamine**LV** Kreisais stiprinājums**LT** Kairysis pritvirtinimas**RU** Установка на левую сторону**UK** Установка на ліву сторону**PL** Montaż z lewej**CS** Montáž z levé strany**HU** Bal oldalról szerelhető**RO** Montare pe partea stângă**SK** Montáž na ľavej strane**SL** Pritrjevanje z leve strani**BG** Монтаж отляво**HR** Montaža s lijeve strane**EL** Τοποθέτηση αριστερά**TR** Sol elle montaj**MT** Pemasangan kidal**HE** התקנה שמאלית**AR** التركيب في الجانب الأيسر**ZH (CN)** 从左侧安装**ZH (TW)** 左側安裝**JA** 左手装着**KO** 왼손 장착**TH** ตั้งยึดด้านซ้ายมือ**MS** Twahh'il bl-id ix-xellugija**A**

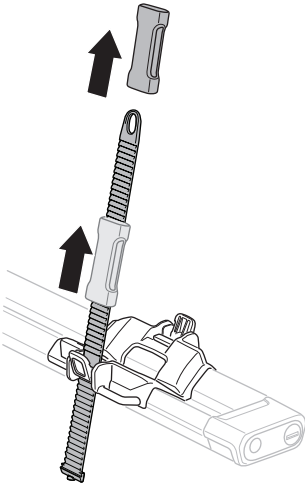
B



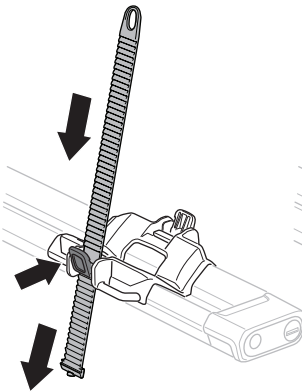
C



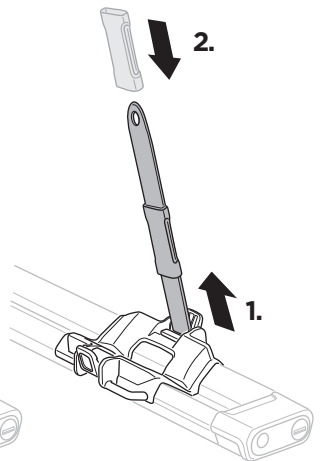
D



E



F



EN Accessories
 FR Accessoires
 ES Accesorios
 DE Zubehör
 NL Accessoires
 PT Acessórios
 IT Accessori
 SV Tillbehör
 DK Tilbehør
 NO Tilbehør
 FI Lisävarusteet
 IS Aukabúnaður

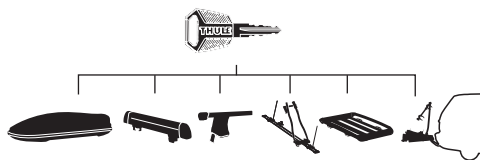
ET Tarvikud
 LV Piederumi
 LT Priedai
 RU Аксессуары
 UK Аксесуары
 PL Akcesoria
 CS Příslušenství
 HU Kiegészítők
 RO Accesorii
 SK Príslušenstvo
 SL Dodatna oprema
 BG Аксесоари

HR Dodatna oprema
 EL Αξεσουάρ
 TR Aksesuarlar
 MT Aċċessorji

אביזרים HE
 الملحقات AR

ZH (CN) 附件
 ZH (TW) 配件
 JA アクセサリー
 KO 액세서리
 TH อุปกรณ์เสริม
 MS Aksesori

Thule One-Key System



450400 (x4)

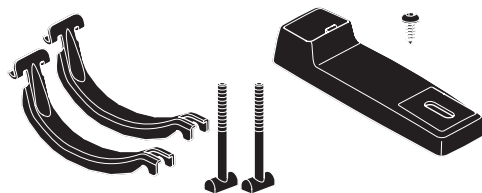
450600 (x6)

450800 (x8)

451200 (x12)

451600 (x16)

Thule FastRide & TopRide Around-the-Bar Adapter 889900



Thule Front Wheel Holder 547001



Thule TopRide and FastRide Thru-axle Adapter Ø20 x 110mm 568100



Thule T-track Adapter 30 x 24mm (e.g. BMW & Renault) 889301

