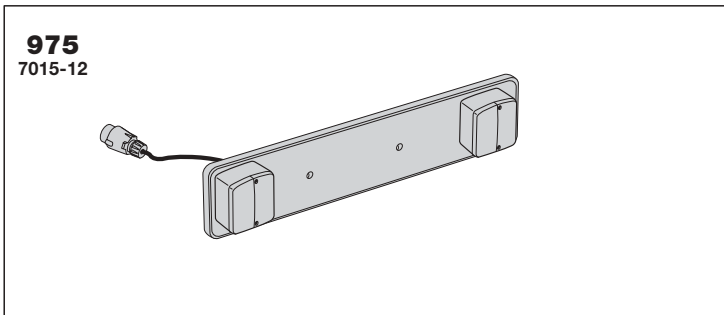
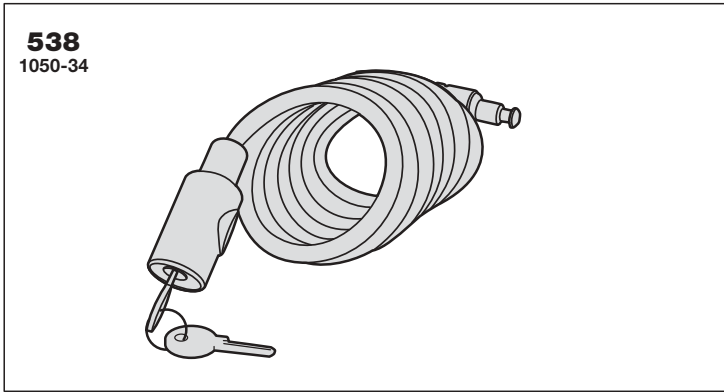
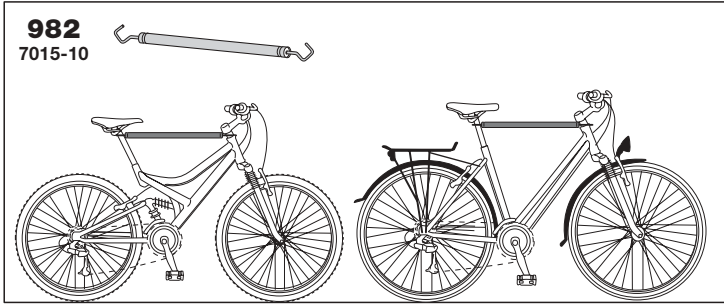


Tillbehör • Accessories • Zubehör • Accessoires •  
Accessoires • Lisävarusteet • Accesorios • Accessori  
Příslušenství • Akcesoria • Kiegészítők • Аксессуары  
Lisaseadmed • Dodatki • 액세서리 • 付属品 • 附件



**THULE**<sup>®</sup>  
SWEDEN

**S** Monteringsanvisning  
**GB** Fitting instructions  
**D** Montageanleitung  
**F** Instructions de montage  
**NL** Montage-instructies  
**FIN** Asennusohje  
**E** Instrucciones de montaje  
**I** Istruzioni per il montaggio  
**CZ** Návod na montáž  
**PL** Instrukcja montażu  
**HU** Szerelési utasítások  
**RU** Инструкции по установке  
**EST** Paigalduseeskirjad  
**SLO** Navodila za pritrjevanje

한국어 장착 지침

日本語 取扱(取付)説明書

中文 安装说明

**968**  
7010-07-4



**THULE**<sup>®</sup>  
SWEDEN

Box 69, 330 33 Hillerstorp, SWEDEN  
www.thule.com

437•SP29-4/501-6145-08

**Follow me...**

## S Monterings- och bruksanvisning

Passar alla bilar – Se punkt 1

FreeWay passar fler bilar än vad Rek. listan innehåller.

**Innan du börjar montera – gå igenom hela monteringsanvisningen och kontrollera att allt finns med. Läs "Viktiga anvisningar" innan produkten tas i bruk.**

Cykelhållaren fästes med sex stycken spännband. Om alla spännbanden är fästa i bakluckan – kan man på det flesta bilmodeller öppna bakluckan med cykelhållaren monterad. Var försiktig när du öppnar och stänger bakluckan, kontrollera att inga hakar kommer i kläm. Inga cyklar får vara monterade om man öppnar bakluckan.

Innan cykelhållaren monteras på bilen – rengör bakluckan och dess kanter.

### Montering

1. Den övre bågen (utan remmar) skall vändas så att den passar just din biltyp. Se **Rekommendationslistan**. Huvudregeln är att på sedanbilar skall den främre delen på övre bågen vändas nedåt, på kombibilar uppåt (se fig). På halvcombibilar bestämmer luckans lutning om bågen skall vändas uppåt eller nedåt.

2. Montera ihop de två bågarna. Se **Rekommendationslistan** så du får rätt hålkombination för skruven. Kläm fast plastnaven på den nedre bågen så går monteringen lättare.

3. Fäst spännbanden i cykelhållaren, de längre spännbanden skall sitta längst upp. Håll upp cykelhållaren mot bilen och haka fast krokarna.

Om någon av krokarna endast går att sätta i glas- eller plastkant skall spännbanden träs genom metallspännnet enligt Fig. 3A och i stället läggas in i kupén mellan bil- och baklucka. Se till att metallspännnet inte kommer i kläm när luckan stängs.

De nedre spännbanden fästs i bakluckans nederkant. Om detta inte är möjligt på din bilmodell skall spännbanden fästas under bilen i något som klarar påfrestningarna. Gör en ögla för att fästa runt t ex bogserögla – se Fig 3 B! Se till att spännbanden inte skaver mot några vassa kanter eller kommer nära avgasröret och fäst den inte i plastdetaljer.

**Drag åt spännbanden ordentligt. Spänn dem kortaste vägen för att inte riskera att de skakar loss.**

### Användning

4. Fäst stropparna i gummivaggorna där cyklarna skall hänga.

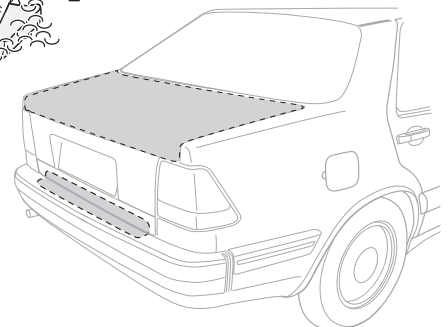
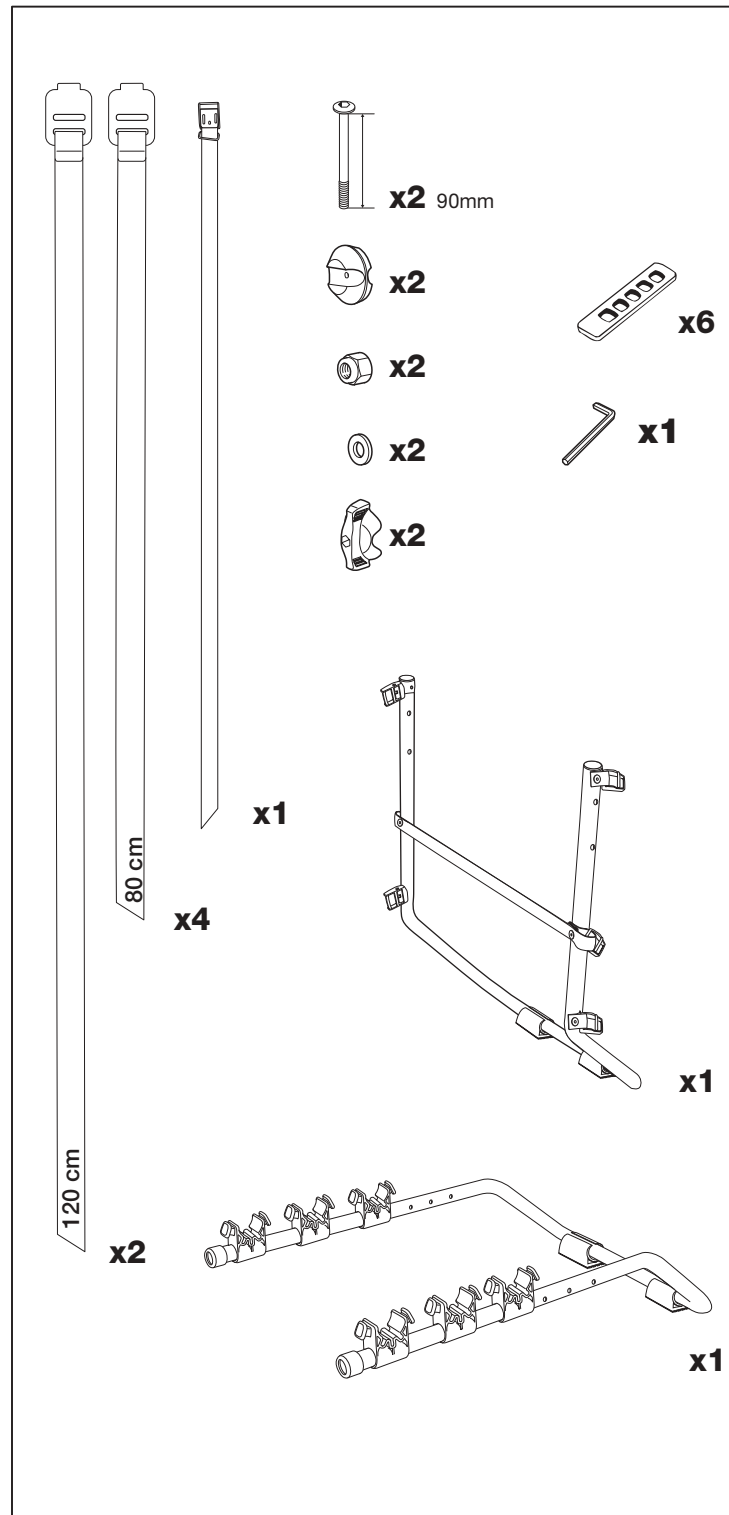
5. Häng på cyklarna/cyklarna och säkra dem med gummistropparna. Vinkla gummivaggorna innan damcyklar monteras.

6. Fäst cyklarna med spännband runt cykelhållarrören och om möjligt även framhjulen. Se till att pedaler inte stöter emot bilen.

**Efterspänn och kontrollera att hållare och cyklar sitter stadigt. Bind upp lösa spännband.**

### Viktiga anvisningar

- Är bilen utrustad med automatisk öppning av bakluckan skall den kopplas ur eller enbart öppnas manuellt när cykelhållare är monterad.
- Rengör alltid bakluckan och dess kanter innan cykelhållaren monteras.
- Vissa biltillbehör t ex spoiler, vindavvisare m fl kan modifiera eller i värsta fall omöjliggöra användandet av cykelhållaren – rådfråga din Thuleåterförsäljare.
- Kontrollera spännbandens åtdragning regelbundet och efterdrag vid behov. Byt omedelbart skadade eller slitna spännband.
- Placera inte cyklar så att hjulen hänger direkt bakom avgasröret.
- Cykelhållaren är avsedd för transport av högst 3 cyklar.
- Tandemcyklar får inte transporteras.
- Låt inget löst sitta kvar på cyklarna under transport.
- Bilens längd ökas med ca 60 cm när cykelhållaren är monterad. Cyklarna kan öka dess bredd.
- Gällande hastighetsbegränsningar och övriga trafikregler skall följas. Anpassa farten efter omständigheterna (lasten som transporteras, vindar, vägbanans beskaffenhet, trafikintensitet mm). Thule rekommenderar 120 km/h som högsta fart. **Varning!** Kör sakta vid farthinder, max hastighet 10 km/h. Terrängkörning är inte tillåten.
- Eftersom cyklar och hållare skymmer bakljus och nummerplåt bör belysningsramp användas.
- När cykelhållaren inte används – montera av den.
- Thule fritar sig från ansvar för skador på person och/eller egendom samt förmögenhetsskador till följd därav, förorsakade av felaktig montering eller användning.
- Bakre vindrutetorkare bör kopplas ur eller monteras av vid användande av FreeWay, och måste ovillkorligen kopplas ur för bilar med automatisk bakre vindrutetorkare. – rådfråga din bilverkstad.



## 中文 装配和使用说明

适合所有汽车。请参阅第 1 点

FreeWay 还可以安装到推荐表中指定车型以外的汽车上。

开始之前，请认真阅读装配说明。确保包装中包括了所有零件。您还应该阅读有关驱动性能等的  
使用 6 个固定带固定自行车托架。即使行李箱盖和自行车托架上的所有固定带都已经到位，仍然可以  
打开多数车型上的行李箱。开关行李箱时请小心。检查：钩子未受到挤压或发生变形。打开行李箱  
之前，必须从托架上取下自行车。安装自行车托架之前，请清洗后车门的表面和边缘。

安装自行车托架

1. 转动上部拱形件，以便将其正确安装到汽车上（请参阅推荐表）。通常，在轿车上安装时，上部拱形件的前部应朝下；在房车上安装时，上部拱形件的前部应朝上（请参阅图表）。在有仓门式后背的汽车上安装时，后车门的角将决定拱形件的位置（角度小：向下，角度大：向上）。
2. 将两个拱形件安装在一起（有关正确的螺栓孔组合，请参阅推荐表）。将塑料衬套按到下部拱形件的各个顶端上，更容易进行安装。
3. 将固定带固定到自行车架上，较长的固定带在顶部。

将托架抬到汽车上，并扣上钩子。

如果只能将某些钩子扣在玻璃或塑料材质的边缘上，则将固定带穿过金属扣（如图 3A 所示），并将其固定到汽车和后车门之间的汽车内部构件上。检查：关后车门时未钩住金属扣。

将下部固定带固定到后车门的底部边缘上。如果这样无法固定下部固定带，则将它们固定到汽车下面承受张力的某点处。例如，将末端连起来，以便将其固定到联结环上（如图 B 所示）。

检查以保证固定带未与任何锋利的边缘发生摩擦，未贴近排气管，未固定到塑料件上。

现在可将固定带完全固定，确保采用了最佳的固定方法，以免它们自由摆动。

装上自行车

4. 将带索固定在橡胶托架上，自行车将悬挂在此处。
5. 装上一辆或多辆自行车。装上女式自行车之前，将橡胶托架弯曲一定的角度。
6. 用固定带将这些自行车固定到托架的管上，如果可能，还可以采用同样方式固定前轮。确保踏板未碰到汽车。现在可将固定带完全固定，然后检查：托架和这些自行车都已牢固固定到位。将固定带上未固定的各端固定。

重要说明

- 如果汽车装备有自动行李箱/后车门，则安装自行车托架后必须停用此功能并且必须手动打开行李舱。
- 安装自行车托架之前，务必清洗后车门的表面和边缘。
- 某些类型的附件（例如，扰流板、挡风板等）可能需要根据安装自行车托架的方式进行改装。最糟糕的情况是，因为它们的存在，而可能使托架根本无法安装。请向 Thule 经销商寻求有关建议。
- 检查：带索已按固定间隔固定，必要时可进一步固定它们。固定带如有磨损或损坏，应立即更换。
- 装载自行车时，切勿让车轮紧贴在排气管后方。
- 自行车托架最多可运输 3 辆自行车。
- 不能使用自行车托架运输双座自行车。
- 运输之前，从自行车上取下所有非固定零件
- 安装自行车托架后，汽车长度大约会增加 600 mm 装上自行车后，汽车宽度可能会增加。
- 安装自行车托架并装上自行车后，汽车的路上性能可能有所改变，尤其是汽车走弯路和制动时。始终都应该遵守相应的速度限制规定及其他交通法规。根据运输货物的情况和路面及交通状况，始终应该选择适宜的车速以满足安全注意事项，但在任何情况下车速都不要超过 120 km/h。警告！通过缓速块时要慢行，最大车速 10 km/h。
- 由于安装自行车托架并装上所有自行车后，会遮住汽车尾灯和牌照，因此应该安装灯杆。
- 不使用时，请拆下自行车托架。
- Thule 对任何由于安装或使用 Thule 产品不当而导致的人身伤害和（或）财产损失，或由此而产生的继发性损失不承担任何责任。
- 使用 Freeway 时，应拆下后车窗雨刷或切断其电源，对于装有自动后车窗雨刷的汽车，必须切断其电源 - 有关详情，请咨询生产厂家

## GB Instructions for assembly and use

Fits all cars. See points 1

The FreeWay can be fitted to more car models than those indicated in the Recommendation List.

Before you begin, please read the assembly instructions carefully. Make sure that all parts are included in the package. You should also read the "Important instructions" section about driving performance etc.

The bike carrier is attached using six tensioning straps. With all the straps fastened to the bootlid and the bike carrier in place, it is still possible to open the boot on most car models. Be careful when opening and shutting the boot. Check that the hooks are not being squeezed or crushed. Bikes must be removed from the carrier before opening the boot.

Clean the surface and edges of the tailgate before fitting the bike carrier.

### Fitting the bike carrier

1. Turn the upper arch so that it fits a good fit against the vehicle (see list of recommendations). As a general rule, in the case of a saloon the forward part of the upper arch should be pointing downwards, and in the case of an estate it should be pointing upwards (see diagram). In the case of a hatchback the angle of the tailgate will determine the position of the arch (shallow angle: downwards, steep angle: upwards).
2. Fit the two arches together (see list of recommendations for correct hole combination for the bolts). Pressing the plastic hubs onto the ends of the lower arch makes the job easier.
3. Thread the fastening straps onto the bike carrier with the longer straps at the top. Lift the carrier onto the vehicle and fasten the hooks.

If some of the hooks can be fastened in a glass or plastic edge only, thread the strap through the metal buckle as shown in Fig 3A, and fasten it to the interior of the vehicle, between vehicle and the tailgate. Check that the metal buckle does not catch when the tailgate is closed.

Fasten the lower straps to the bottom edge of the tailgate. If the lower straps cannot be fastened in this way, fasten them to the underside of the vehicle at some point that will bear the strain. For example, loop the end so that it can be fastened round a towing ring as shown in Fig B. Check that the straps do not rub against any sharp edges or come too close to the exhaust pipe, and do not fasten it to a plastic component.

Now tighten the straps up fully, making sure that they follow the shortest route so that there is no risk of them being shaken free.

### Loading the bikes

4. Fasten the straps in the rubber cradles from which the bikes are to be suspended.
  5. Load the bike/bikes. Angle the rubber cradles correctly before loading ladies' bikes.
  6. Secure the bike/bikes to the tubes of the carrier with the straps, if possible securing the front wheels in the same way. Make sure that the pedals do not come in contact with the vehicle.
- Now tighten the straps up fully, and check that the carrier and bike/bikes are secured firmly in position. Tie up any loose strap ends.

### Important instructions

- If the car is equipped with automatic boot/tailgate opening, this function must be disabled and the luggage compartment opened manually when the bike carrier is fitted
- Always clean the surface and edges of the tailgate before fitting the bike carrier.
- Certain types of accessory, e.g. spoilers, wind deflectors etc may require modifications in the way the bike carrier is fitted. In worst cases they may make it impossible to fit the carrier at all. Ask your Thule dealer for advice.
- Check that the straps are tight at regular intervals, and tighten them up as necessary. Worn or damaged straps should be replaced immediately.
- Never load bikes so that the wheels hang immediately behind the exhaust pipe.
- The bike carrier is designed for transportation of a maximum of three bikes.
- The bike carrier is not designed for transportation of tandems.
- Remove all loose items from bikes before transportation.
- The length of the vehicle will be increased by approx. 600 mm when the bike carrier is fitted. Loading bikes may increase the width of the vehicle.
- The car's road behaviour may change with the bike carrier fitted and loaded, particularly when taking curves and when braking. The applicable speed limits and other traffic regulations shall always be followed. Your speed should always be within an ample safety margin with regard to road and traffic conditions and the load you are carrying, but never higher than 120 km/h under any circumstances. **Warning!** Drive slowly over speed bumps, maximum speed 10 km/h.
- As the bike carrier and any bikes loaded obscure the vehicle's rear lights and registration plate, a light bar should be fitted.
- Remove the bike carrier when not in use.
- Thule disclaims any liability in respect of personal injuries and/or damage to property, or consequential losses arising therefrom, caused by the incorrect fitting or use of any Thule product.
- The rear window wiper should be disconnected or removed when using the Freeway, and must unconditionally be disconnected on cars with automatic rear wiper operation - ask your workshop.

## D Montage- und Gebrauchsanleitung

Paßt zu allen Fahrzeugen. Siehe Pkt. 1

FreeWay paßt auch zu anderen Fahrzeugen als in der Empfehlungsliste angegeben.

Vor Montagebeginn die gesamte Montageanleitung durchlesen, den Lieferumfang kontrollieren und vor der Anwendung die „Wichtigen Anweisungen“ durchlesen.

Den Fahrradhalter mit sechs Spanngurten befestigen. Wenn alle Spanngurte an der Heckklappe befestigt sind, läßt sich bei den meisten Fahrzeugmodellen die Heckklappe mit angebaute Fahrradhalter öffnen. Die Heckklappe immer vorsichtig öffnen und schließen; darauf achten, daß keine Haken eingeklemmt werden. Vor dem Öffnen unbedingt alle Fahrräder abnehmen.

Vor dem Anbau am Fahrzeug die Heckklappe und deren Rand reinigen.

### Montage

1. Den oberen Bügel (ohne Riemen) passend für Ihr Fahrzeugmodell drehen – s. **Empfehlungsliste**. In der Regel gilt: Der vordere Teil des oberen Bügels muß bei Stufenheckmodellen nach unten, bei Kombis nach oben gerichtet sein (s. Fig.) Bei Fließheckmodellen ist die Neigung der Heckklappe maßgeblich für die Montagerichtung: flache Heckklappe – nach unten, steile Heckklappe – nach oben.
2. Die beiden Bügel zusammenstecken – die richtige Lochkombination geht aus der Empfehlungsliste hervor. Zur leichten Montage die Kunststoffriemen des unteren Bügels zusammendrücken.
3. Die Gurte am Fahrradhalter befestigen – die längsten Gurte oben.  
Den Fahrradhalter gegen das Fahrzeug halten und die Haken anbringen.  
Wenn einige der Haken nur an einer Glas- oder Kunststoffkante befestigt werden können, muß der Gurt gem. Fig. 3A durch die Metallspange geführt und im Innenraum zwischen Karosserie und Heckklappe gelegt werden. Darauf achten, daß die Metallspange beim Schließen der Heckklappe nicht eingeklemmt wird.  
Die unteren Gurte an der Unterkante der Heckklappe anbringen. Wenn dies bei Ihrem Fahrzeugmodell nicht möglich ist, die Gurte an einem ausreichend stabilen Teil unter dem Fahrzeug anbringen. Zur Befestigung z.B. an der Abschleppöse den Gurt in einer Schlaufe legen – s. Fig. 3B. Die Gurte dürfen nicht gegen scharfe Kanten anliegen, nicht in der Nähe des Auspuffsystems anbracht sein und nicht an Kunststoffteilen befestigt werden.  
**Die Gurte fest und auf dem kürzesten Weg spannen, damit sich nicht durch Vibrationen lösen können.**

### Anwendung

4. Die Halteschlaufen an den Gummiaufnahmen für die Fahrräder befestigen.
5. Das Fahrrad auf den Halter hängen und mit den Halteschlaufen festspannen – bei Damenrad zuerst den Winkel der Gummiaufnahmen verstellen.
6. Das Fahrrad mit dem Gurt um die Fahrradhalterrohre und möglichst auch am Vorderrad sichern. Dafür sorgen, daß die Pedale nicht gegen das Fahrzeug anschlagen können.  
**Die Gurte nachspannen und sowohl den Halter als auch das Fahrrad/die Fahrräder auf festen Sitz kontrollieren. Lose Gurteile festbinden.**

### Wichtige Anweisungen

- Bei Heckklappen mit Öffnungsautomatik diese abschalten, d.h. nur manuell öffnen, wenn der Fahrradhalter angebaut ist.
- Vor Montagebeginn immer die Heckklappe und deren Rand reinigen.
- Gewisses Zubehör wie Spoiler oder Windabweiser können Veränderungen am Fahrradhalter erfordern oder die Anwendungsmöglichkeit einschränken – Ihr Thule-Händler berät Sie gern.
- Die Gurte regelmäßig auf festen Sitz kontrollieren und ggf. nachspannen. Beschädigte und verschlissene Gurte unverzüglich erneuern!
- Beim Fahrradtransport darauf achten, daß kein Rad vor dem Auspuffrohr hängt.
- Maximal drei Fahrräder dürfen mit dem Fahrradhalter transportiert werden.
- Tandems dürfen nicht mit dem Fahrradhalter transportiert werden.
- Beim Transport alle losen Teile vom Fahrrad entfernen.
- Der angebaute Fahrradhalter vergrößert die Fahrzeuglänge um 60 cm. Die Fahrräder selbst können die Fahrzeugbreite vergrößern.
- Das Fahrverhalten des Fahrzeugs in Kurven und bei Bremsvorgängen kann sich durch das angebaute Produkt verändern. Immer die Geschwindigkeit- und sonstigen Verkehrsvorschriften einhalten. Die Geschwindigkeit ist den Verkehrsverhältnissen und der Zuladung anzupassen und darf 120 km/h nicht überschreiten.  
**Vorsicht!** Bei Fahrbahnebenheiten unbedingt langsam fahren! Max. 10km/h. Für Geländefahrten nicht zugelassen!
- Da das Fahrrad/die Fahrräder und der Halter die Rücklichter und das Kennzeichen teilweise oder völlig verdecken, sollte das Fahrzeug mit einer zusätzlichen Leuchtenrampe ausgerüstet werden.
- Bei Nichtbenutzung sollte der Fahrradhalter abgenommen werden.
- Thule haftet nicht für Personen- oder Sachschäden oder sich daraus ergebende Folgeschäden jeglicher Art, die auf eine unvorschriftsmäßige Montage oder Anwendung zurückzuführen sind.
- In Kombination mit Freeway sollte der Heckscheibenwischer immer antriebslos gemacht oder abgebaut werden, und ein automatischer Heckscheibenwischer muß ausnahmslos antriebslos gemacht werden  
– lassen Sie sich von Ihrer Werkstatt beraten.

## 日本語 組立/使用指示

すべての車体に適合します。ポイント1参照

FreeWayは推奨リストに記載された車体以外にも多くの車体に取り付けられます。

開始する前に、組立指示書をよくお読みください。すべての部品がパッケージに含まれていることを確認してください。走行パフォーマンスについては、「重要指示」の項をご参照ください。

自転車キャリアは、テンションストラップを8本使用して装着します。ほとんどの車種では、すべてのストラップをトランク上に固定し自転車キャリアを所定の位置に配置したままで、トランクを開けることができます。トランクは注意して開閉してください。フックが圧迫されていたり押しつぶされていないことを確認してください。トランクを開ける前に自転車をキャリアから取り外す必要があります。

自転車キャリアを取り付ける前に後部ドアの表面と端を掃除してください。

自転車キャリアの取り付け

1. アーチが車体に正しく取り付けられるよう上部アーチを回転してください (推奨リスト参照)。通常、セダンでは上部アーチの前端は下方を向く必要があります。ステーションワゴンでは上方を向く必要があります (図を参照)。ハッチバックの場合、後部ドアの角度はアーチの位置によって決まります (へこみ角度: 下方 勾配角度: 上方)
2. ?のアーチを取り付けてください (ボルトと穴の組み合わせについては推奨リストを参照してください)。下部アーチの終端にプラスチックのハブを押し付けると作業が楽になります。
3. 自転車キャリア上で固定ストラップに長いほうのストラップを通してください。  
車体上にキャリアを持ち上げフックを締めつけて下さい。  
フックによってはガラス製またはプラスチック製の端のみ固定できるものがあります。その場合、図Aに示すようにストラップを金属製の留め金に通し、車体と後部ドアの間の車体内部に固定してください。後部ドアを開めたときに金属製の留め金が引っかからないことを確認してください。  
下部のストラップを後部ドアの下部端に固定してください。下部のストラップがこの方法で固定できない場合は、車体の底部のひずみに耐える箇所に固定してください。例えば、図Bのように牽引リングの周りに固定できるように端を巻きつけてください。ストラップが鋭角部をこすったり排気管に近づきすぎたりしないことを確認してください。また、プラスチックの部品に固定しないでください。  
次に、ストラップが揺れて外れないように最短距離にストラップが取り付けられていることを確認しながら、ストラップをしっかり締め付けてください。

### 自転車の積載

4. ゴム・クレドールに、自転車を吊るす草蹠を固定してください。
5. 自転車を積載してください。女性向け自転車を積載する場合、事前にゴム・クレドールを正しく傾けてください。
6. 自転車をキャリアのチューブにストラップで固定してください。可能なら前輪を同じように固定してください。ペダルが車体に触れないように注意してください。  
ストラップをしっかり締め付けキャリアと自転車が所定の位置にしっかり固定されていることを確認してください。緩んでいるストラップがあれば端を締めつけてください。

### 重要指示

- 車体にトランク / 後部ドアの自動開口機能が装備されている場合はこの機能を無効にし、自転車キャリアが取り付けられているときには荷室は手で開ける必要があります。
- 自転車キャリアを取り付ける前に、必ず後部ドアの表面と端を掃除してください。
- スポイラーやウィンドブレーカーなど、付属品の種類によっては、自転車キャリアの取り付け方法を変更する必要があるものもあります。最悪の場合、キャリアの取り付けが不可能となるばいもあります。Thule販売店にお問い合わせください。
- ストラップが等間隔に締め付けられていることを確認し、必要に応じて締め付けてください。磨耗または破損したストラップはすぐに交換してください。
- 車輪が排気管のすぐうしろに吊り下げられないように自転車を積載してください。
- 自転車キャリアは、最大で3台の自転車を運搬できるように設計されています。
- 自転車キャリアは、二人用自転車を運搬できるように設計されていません。
- 運搬前に、固定されていない物品をすべて自転車から取り外してください。
- 自転車キャリアが取り付けられると、車の長さが約600 mm増加します。自転車を積むと、車の幅も増加することがあります。
- 自転車キャリアを取り付け積載している場合、カーブを曲がったりブレーキを踏んだときの車体の走行動作が変わることがあります。適用される制限速度などの交通規則には、必ず従ってください。道路や交通の状態や運搬中の積荷に応じて速度は必ず安全限界範囲内で充分ゆとりをもってください。いかなる状況下でも120 km/hを超える速度にはしないでください。  
警告! 減速ランプ上では最大10 km/hの速度で徐行してください。
- 自転車キャリアと積載した自転車によって自転車のバックライトやナンバープレートが見えづらくなるので、ライトカバーを取り付けてください。
- 使用しないときは自転車キャリアを取り外してください。
- Thule 製品の不正な取り付けまたは使用によるいかなる人身障害および/または物的損害、またはそれらにより発生する間接的損害について Thule はいっさいの責任を放棄します。
- Freeway 使用時には後部ウィンドウのワイパーを取り外し、必ず車体の自動後部ワイパー動作から切断してください。自動車工場にお問い合わせください。

## 한국어 조립 및 사용 지침

전 차종에 장착 가능합니다. 1번 참조

FreeWay (프리웨이)는 권장 목록에 표시된 차량 모델 이외에도 장착할 수 있습니다.

조립을 시작하기 전에 조립 지침을 주의깊게 읽어보시기 바랍니다. 모든 부품이 패키지에 들어 있는지 확인하십시오. 운전 성능 등에 관한 정보는 "주요 지침" 편을 참조하십시오.

자전거용 캐리어는 6개의 연장끈으로 부착되어 있습니다. 모든 끈으로 부트 덮개를 조이고 자전거용 캐리어가 고정되었다고 대부분의 경우, 차량의 부트를 열 수 있습니다. 부트를 열고 닫을 때 주의하십시오. 후크가 놀리거나 부서지지 않았는지 확인하십시오. 부트를 열기 전에 캐리어에서 자전거를 분리하십시오. 자전거용 캐리어를 장착하기 전에 뒷문의 표면과 모서리를 닦으십시오.

자전거용 캐리어 장착

1. 캐리어가 차량에 잘 맞도록 위쪽 아치 부분을 돌리십시오. (권장 목록 참조) 일반적으로 세단의 경우 위쪽 아치 부분이 아래를 향해야 하며 스테이션 왜건의 경우 위를 향해야 합니다. (그림 참조)해치백의 경우 뒷문이 열리는 각도에 따라 아치 부분의 위치가 결정됩니다. (좁은 각도:아래방향, 넓은 각도:위 방향)  
2. 2개의 아치 부분을 동시에 장착하십시오. (권장 목록을 참조하여 볼트에 알맞은 구멍을 확인하십시오.) 아래 아치 부분의 플라스틱으로 된 중앙 부분을 누르면 장착하기 쉽습니다.

3. 상단부의 긴 끈으로 자전거용 캐리어의 조임끈을 엮으십시오.

캐리어를 들어 올려 후크를 조이십시오.

유리 또는 플라스틱 모서리에서만 조일 수 있는 후크의 경우 그림 3A와 같이 끈을 철재 버클에 끼우고 차량 내부와 차량과 뒷문 사이에서 조이십시오. 뒷문이 닫혀 있을 때 철재 버클이 잠기지 않는지 확인하십시오. 밀의 끈을 뒷문의 하단 모서리에서 조이십시오. 밀의 끈이 이와 같은 방법으로 조여지지 않는 경우 차량 하단 부분 중 충분히 고정할 수 있는 곳에서 조이십시오. 예를 들어, 끝 부분을 고리로 만들면 그림 B와 같이 견인용링에 걸어서 조일 수 있습니다. 끈이 날카로운 모서리 주변에 있는지, 머물러서 너무 가까운 거리에 있는지 확인하고 플라스틱 부분에서 조이지 마십시오.

끈이 풀릴 염려가 없도록 가장 짧은 경로를 통해 조여졌는지 확인하여 끈을 완전히 조이십시오. 자전거가

4. 자전거를 받칠 고무 받침대의 끈을 조이십시오.

5. 자전거 1대 이상 싣기 숙녀용 자전거를 싣기 전에 고무 받침대를 올바르게 조정하십시오.

6. 자전거를 끈으로 캐리어에 고정하되, 가능하면 동일한 방법으로 앞바퀴도 고정하십시오. 페달이 차량에 닿지 않았는지 확인하십시오.

끈을 완전히 조이고 캐리어와 자전거가 제자리에 고정되었는지 확인하십시오. 끈의 끝 부분을 모두 확인하여 느슨한 부분이 있으면 조이십시오. 주요 지침

• 차량에 자동 부트/뒷문 열림 장치가 장착되어 있는 경우 자전거용 캐리어가 장착된 다음에는 이 기능을 사용하지 않도록 설정해야 하며 수납부를 손으로 열어야 합니다.

• 자전거용 캐리어를 장착하기 전에 반드시 뒷문의 표면과 모서리를 닦으십시오.

• 스포일러, 윈드 디플렉터 등과 같은 특정 유형의 액세서리는 자전거용 캐리어의 장착 여부에 따라 개조해야 할 수도 있습니다. 최악의 경우 캐리어를 장착하지 못할 수도 있습니다. Thule 대리점에 문의하십시오.

• 끈이 완전히 조여졌는지 정기적으로 확인하고 필요한 경우 다시 조이십시오. 낡거나 손상된 끈은 즉시 교체해야 합니다.

• 자전거 바퀴가 머물러 뒤에 걸리게 자전거를 싣지 마십시오.

• 자전거용 캐리어는 최대 3대의 자전거를 운송하도록 설계되었습니다.

• 자전거용 캐리어는 2인용 자전거를 운송하도록 설계되어 있지 않습니다.

• 운송하기 전에 자전거에 있는 모든 물건을 치우십시오.

• 자전거용 캐리어가 장착되면 차량의 총 길이가 약 600 mm 정도 늘어납니다. 자전거를 실으면 차량의 폭도 늘어날 수 있습니다.

• 자전거용 캐리어를 장착하고 자전거를 실을 경우 특히 커브를 돌 때나 브레이크를 밟을 때 차량의 움직임이 평소와 다를 수 있습니다. 해당 제한 속도 및 기타 관련 교통 법규를 준수해야 합니다. 속도는 도로 및 교통 조건, 운송 중인 짐의 상태에 따른 안전 수준 내에서 준수되어야 하지만 어떤 경우에도 절대로 시속 120 km를 초과해서는 안 됩니다.

경고! 과속 방지턱을 넘을 때는 최고 속도가 시속 10 km가 넘지 않도록 서행하십시오.

• 자전거 캐리어나 적재된 자전거가 차량 뒤쪽의 라이트와 차량 번호판을 가린 경우 라이트 바를 장착해야 합니다.

• 사용하지 않을 때는 자전거용 캐리어를 분리하십시오.

• Thule는 Thule 제품의 오설치 또는 오사용으로 인한 신체 상해 및 재산상의 손해에 대해 책임을 지지 않습니다.

• FreeWay (프리웨이)를 사용하는 경우 뒷 창문의 와이퍼를 연결 해제하거나 분리해야 하며, 자동 와이퍼 작동 기능이 있는 경우에는 반드시 연결 해제해야 합니다. - 정비소에 문의하십시오

## F Montage et utilisation

Pour tous modèles de voitures. Voir 1

Le porte-vélos FreeWay s'adapte également sur d'autres voitures que celles figurant dans la liste Thule des modèles de voitures.

Avant de commencer, lire attentivement les instructions de montage et vérifier qu'il ne manque aucune pièce. Voir par ailleurs impérativement "Conseils importants" avant d'utiliser l'équipement.

Le porte-vélos se fixe sur le coffre ou le hayon par l'intermédiaire de six sangles, ce qui permet (sur la plupart des modèles de voiture) d'ouvrir ce coffre ou ce hayon sans avoir à démonter préalablement le porte-vélos. Il est par contre nécessaire de décrocher les vélos.

Avant de procéder au montage du porte-vélos, nettoyer le panneau de coffre ou le hayon et ses bords.

### Montage

1. L'étrier supérieur (sans sangles) doit être positionné en fonction de votre modèle de voiture. Voir la liste des modèles de voitures. En règle générale, la partie avant de l'étrier supérieur doit être tournée vers le bas sur les berlines et vers le haut sur les breaks (voir fig.). Sur les modèles 3 ou 5 portes, c'est l'inclinaison du hayon qui détermine ce sens (vers le bas si elle est plus proche de l'horizontale et vers le haut dans le cas contraire).

2. Assembler les deux étriers. Voir la liste des modèles de voitures. pour le choix de la combinaison de trous appropriée pour la vis. Pour faciliter le montage, bloquer le moyeu plastique de l'étrier inférieur.

3. Fixer les sangles sur le porte-vélos, les plus longues en haut.

Soulever le porte-vélos contre la voiture et fixer les crochets.

Si le crochet ne peut être positionné que sur un rebord en verre ou en plastique, faire passer la sangle dans la boucle métallique (voir fig. 3A) et la rentrer dans l'habitacle entre la voiture et le hayon. Veiller à ce que la boucle métallique ne risque pas d'être coincée lors de la fermeture du hayon.

Fixer les sangles inférieures au bord inférieur du panneau de coffre ou du hayon. Si cela n'est pas possible sur votre modèle de voiture, il faut alors la fixer sous la voiture, en un point suffisamment résistant. Faire par exemple une boucle autour de la boule d'attelage si la voiture en est équipée (voir fig. B). Contrôler que la sangle ne frotte pas contre un bord coupant et n'est pas trop près du tuyau d'échappement. Ne pas la fixer non plus à un élément en matière plastique.

**Serrer fortement les sangles selon le trajet le plus court possible pour éviter que les secousses ne risquent de les desserrer.**

### Utilisation

4. Fixer les bracelets en caoutchouc sur les berceaux d'accrochage des vélos.

5. Accrocher les vélos et les fixer avec les bracelets en caoutchouc. Pour les vélos de femme, incliner les berceaux.

6. Fixer les vélos en faisant passer la sangle autour du bâti du porte-vélos et, si possible également, des roues avant. Veiller à ce que les pédales ne touchent pas la carrosserie.

**Resserrer ensuite les sangles et contrôler la tenue du porte-vélos et des vélos. Nouer les sangles qui ne servent pas.**

### Conseils importants

• Si votre voiture est équipée d'un dispositif d'ouverture automatique du coffre, il convient de le mettre hors service ou de n'ouvrir le coffre que manuellement lorsque le porte-vélos est en place.

• Nettoyer le coffre ou le hayon et ses bords avant de monter le porte-vélos.

• Certains accessoires tels que spoiler ou autre peuvent obliger à modifier le montage du porte-vélos ou même l'interdire. Consulter votre distributeur Thule.

• Contrôler régulièrement le serrage des sangles et les resserrer si nécessaire. Les sangles endommagées ou usées doivent être immédiatement remplacées.

• Ne pas placer les vélos de telle sorte que leurs roues pendent directement derrière le tuyau d'échappement.

• Le porte-vélos est prévu pour le transport d'un maximum de 3 vélos.

• Le transport de tandems n'est pas autorisé.

• En cours de transport, ne rien laisser sur les vélos qui ne soit pas solidement fixé.

• Le porte-vélos augmente la longueur de la voiture d'environ 60 cm. Les vélos transportés peuvent par ailleurs augmenter également sa largeur.

• La tenue de route de la voiture peut se trouver modifiée dans les virages ou en cas de freinage lorsque l'équipement est en place. Les limitations de vitesse et le code de la route d'une manière générale doivent être strictement respectés. Pour un maximum de sécurité, la vitesse doit être adaptée en fonction des circonstances et de la charge transportée, mais sans toutefois jamais dépasser 120 km/h.

**Attention!** Roulez doucement pour franchir les ralentisseurs. Max. 10 km/h La conduite en tout-terrain n'est pas autorisée.

• Du fait que les vélos et le porte-vélos peuvent masquer les feux arrière et la plaque d'immatriculation, il est recommandé d'utiliser une rampe d'éclairage séparée.

• Démonter le porte-vélos lorsqu'il ne sert pas.

• Thule décline toute responsabilité en cas de dommages personnels et/ou matériels directs ou indirects dus à un montage ou une utilisation incorrecte.

• L'essuie-glace arrière doit être déconnecté ou démonté lorsque le porte-vélos FreeWay est utilisé. Cela est une précaution obligatoire sur les voitures équipées d'un essuie-glace arrière automatique. Consultez votre garagiste.

## NL Gebruiksaanwijzing

**Geschikt voor alle auto's. Zie punt 1**

**De FreeWay is voor meer auto's geschikt dan in de aanbevelingen staat.**

*Lees voor het monteren de montage-instructies geheel door en controleer of alle onderdelen aanwezig zijn. Lees voor gebruik de "Belangrijke instructies".*

De fietshouder wordt met zes sjobanden aan de achterklep bevestigd. Daardoor is het (bij de meeste auto's) mogelijk de achterklep te openen zonder dat de houder gedemonteerd moet worden. Fietsen moeten wel eerst van de houder worden genomen. Voordat de fietshouder op de auto wordt gemonteerd, moeten de achterklep en de randen daarvan worden schoongemaakt.

### Montage

1. De bovenste stang (zonder sjobanden) moet zo worden gekeerd dat hij bij uw type auto past (**zie de aanbevelingen**). In de regel moet het voorste deel van de bovenste stang bij sedan-modellen naar beneden worden gericht en bij combi-modellen naar boven (zie afb.) Bij hatchback-modellen wordt de stand van de stang bepaald door de helling van de achterklep (platte klep: naar beneden gericht, schuine klep: naar boven).
2. Zet de beide stangen aan elkaar (**zie de aanbevelingen** voor de juiste combinatie schroefgaten). Klem de plastic naven op de onderste stangen om het monteren te vergemakkelijken.
3. Bevestig de sjobanden aan de fietshouder, de lange banden moeten bovenaan. Houd de fietshouder tegen de auto en zet de haken vast. Als een van de haken alleen aan een glazen of plastic rand kan worden bevestigd, dan moet de sjoband overeenkomstig afb. 3A door de metalen gesp worden gehaald en in de coupé tussen de auto en de achterklep worden geplaatst. Zorg ervoor dat de metalen gesp niet bekneld raakt als de klep wordt gesloten. De onderste sjobanden worden aan de onderkant van de achterklep bevestigd. Als dat bij uw model auto niet mogelijk is dan moeten de sjobanden onder de auto worden bevestigd aan iets wat daartegen bestand is. Maak een lus ter bevestiging aan bijv. een sleepoog, zie afb. B. **Zorg ervoor dat de sjoband niet langs scherpe randen schuurt of in de buurt van de uitlaat komt. Bevestig de sjoband niet aan kunststof onderdelen.**  
**Zet de sjobanden goed strak.** Span ze via de kortste weg om te voorkomen dat ze los trillen.

### Gebruik

4. Bevestig de houders aan de rubber draagframes waar de fietsen moeten hangen.
5. Hang de fiets(en) eraan en zet ze vast met de rubber houders. Kantel de rubber draagframes alvorens damesfietsen te monteren.
6. Bevestig de fietsen door de sjobanden om het frame en zo mogelijk het voorwiel van de fiets(en) vast te zetten. Zorg ervoor dat de pedalen niet tegen de auto stoten.  
**Zet de sjobanden nog eens extra strak en controleer of de houder en de fietsen stabiel zitten. Zet losse sjobanden vast.**

### Belangrijke instructies

- Als de auto is voorzien van een automatische opening van de achterklep, moet deze worden uitgeschakeld of uitsluitend handmatig worden geopend als de fietshouder is gemonteerd.
- Maak de achterklep en de randen daarvan altijd schoon alvorens de fietshouder te monteren.
- Sommige accessoires, zoals spoilers, ruitenwissers e.d. kunnen het gebruik van de fietshouder wijzigen en in het ergste geval onmogelijk maken. Vraag uw Thuledealer om advies!
- Controleer regelmatig of de sjobanden nog goed vast zitten en zet ze zo nodig opnieuw strak. Beschadigde of versleten sjobanden moeten onmiddellijk worden vervangen.
- Fietsen mogen niet zo geplaatst worden dat de wielen precies achter de uitlaat hangen.
- De fietshouder is geschikt voor het vervoer van maximaal drie fietsen.
- Tandems mogen niet vervoerd worden.
- Tijdens het vervoer moeten alle losse delen van de fietsen zijn verwijderd.
- De lengte van de auto neemt met ca. 600 mm toe wanneer de fietshouder is gemonteerd. Door de fietsen kan de breedte van de auto ook toenemen.
- Als het produkt is gemonteerd, kan het rijgedrag van de auto in bochten en bij remmen veranderen. U dient zich altijd aan de geldende snelheidsbepalingen en de overige verkeersregels te houden. De snelheid moet worden aangepast aan een voor de omstandigheden en de lading veilig niveau, maar mag nooit meer bedragen dan 120 km/h. **Waarschuwing!** Rij langzaam bij verkeersdrempels, max. snelheid 10 km/h. Terreinrijden is niet toegestaan.
- Indien bij gebruik van de Freeway de verlichting en/of kentekenplaat van uw auto door de fiets(en) worden bedekt, bent u wettelijk verplicht een lichtbalk en/of kentekenplaat achterop de fiets(en) of Freeway te monteren.
- Verwijder de fietshouder wanneer die niet wordt gebruikt.
- Thule wijst elke verantwoordelijkheid van de hand voor schade aan personen en/of bezittingen en daaruit voortvloeiende vermogensschades veroorzaakt door foutieve montage of foutief gebruik.
- Bij gebruik van Freeway moet de achterrautwisser uitgeschakeld of verwijderd worden, en bij auto's met een automatische achterrautwisser moet deze in ieder geval worden uitgeschakeld. – Informeer bij uw garage.

## SLO Navodila za sestavo in uporabo

**Primerno za vsa vozila. Oglejte si točko 1**

**Nosilec za kolesa FreeWay lahko namestite na več modelov vozil, kot jih je navedenih na seznamu priporočenih vozil.**

*Pred začetkom natančno preberite navodila za sestavo. Preverite, ali paket vsebuje vse dele. Preberite tudi del "Pomembna navodila" o legi nosilca med vožnjo, itd.*

Nosilec za kolesa je pritrjen s šestimi pritrtilnimi jermeni. Pri večini modelov vozil lahko prtljažnik odpirate tudi, če so vsi jermeni pritrjeni na prtljažnik in nosilec za kolesa. Bodite previdni pri odpiranju in zapiranju prtljažnika. Pazite, da ne stisnete ali zdobite zapencev. Kolesa pred odpiranjem prtljažnika snemite z nosilca.

Pred namestitvijo nosilca za kolesa očistite površino in robove zadnjih vrat.

### Namestitev nosilca za kolesa

1. Zgornji lok obrnite tako, da se tesno prilega vozilu (oglejte si **seznam priporočenih vozil**). Na splošno mora biti pri limuzinah sprednji del zgornjega loka obrnjen navzdol, pri karavanih pa navzgor (oglejte si diagram). Pri vozilih s tremi ali petimi vrati je položaj loka odvisen od nagiba zadnjih vrat (blag nagib: navzdol, oster nagib: navzgor).
2. Loka namestite skupaj (za pravilno kombinacijo lukenj za sornike si oglejte **seznam priporočenih vozil**). Lahko si pomagata tako, da plastične spojne dele pritisnete na konca spodnjega loka.
3. Pritrdilne jermene vstavite v nosilec za kolesa tako, da so daljši zgoraj. Nosilec dvignite na vozilo in pritrдите zapence. Če nekatere zapence lahko pritrдите samo na steklen ali plastični rob, jermen vstavite skozi kovinsko zaponko, kot je prikazano na sliki 3A, in ga pritrдите na notranjost vozila (med vozilo in zadnja vrata). Pazite, da pri zapiranju zadnjih vrat ne pripnete kovinske zaponke. Spodnje jermene pritrдите na spodnji rob zadnjih vrat. Če to ni mogoče, spodnje jermene pritrдите na mesto na spodnji strani vozila, ki je dovolj močno za takšno obremenitev. Na primer, konec zapnite tako, da ga lahko pritrдите okoli vlečnega koluta, kot je prikazano na sliki Fig B. Pri tem se jermeni ne smejo drgniti okoli ostrih robov ali biti preblizu izpušne cevi. Ne pritrдите jih na plastično komponento.

**Zdaj do konca napnite jermene, ki potekajo po najkrajši možni poti in se zato ne bodo mogli sprostiti.**

### Nakladanje koles

4. Jermene pritrдите v gumijasta ležišča, na katera bodo obešena kolesa.
5. Naložite kolo/kolesa. Pred nalaganjem damskih koles gumijasta ležišča prestavite na pravi kot.
6. Kolesa z jermeni pritrдите na cevi nosilca. Če je mogoče, na isti način pritrдите tudi sprednje kolo. Pazite, da pedali ne bodo udarjali ob vozilo.

**Zdaj do konca napnite jermene in preverite, ali so nosilec in kolesa čvrsta na mestu. Privežite ohlapne konce jermenov.**

### Pomembna navodila

- Če je avtomobil opremljen s funkcijo samodejnega odpiranja prtljažnika ali zadnjih vrat, to funkcijo izključite, prostor za prtljago pa odpirajte ročno.
- Pred namestitvijo nosilca za kolesa očistite površino in robove zadnjih vrat.
- Nekatero dodatno opremo, kot so spojlerji, deflektorji vetra, itd., boste mogoče zaradi nosilca za kolesa morali prilagoditi. V skrajnih primerih nosilca za kolesa mogoče sploh ne boste mogli namestiti. Za nasvet povprašajte prodajalca izdelkov Thule.
- Redno preverjajte napetost jermenov in jih po potrebi napnite. Obrabljene ali poškodovane jermene takoj zamenjajte.
- Koles ne nalagajte tako, da njihova kolesa visijo tik za izpušno cevjo.
- Nosilec za kolesa je namenjen prevažanju največ treh koles.
- Nosilec za kolesa ni namenjen prevažanju tandemov.
- Pred transportom s koles odstranite vse nepritrjene predmete.
- Ob namestitvi nosilca za kolesa se dolžina vozila poveča za približno 600 mm. Naložena kolesa lahko povečajo širino vozila.
- Ob namestitvi nosilca in koles se lega vozila na cesti spremeni, predvsem v ovinkih in pri zaviranju. Vedno upoštevajte omejitve hitrosti in prometne predpise. Hitrost naj bo vedno prilagojena cestim in prometnim pogojem ter vašemu tovoru, nikoli pa naj ne preseže 120 km/h.

**Opozorilo!** Preko hitrostnih ovir vozite počasi, največ 10 km/h.

- Ker nosilec za kolesa in naložena kolesa zastirajo zadnje luči in registrsko tablico vozila, namestite svetilno tablico.
- Če nosilca za kolesa ne uporabljate, ga odstranite.
- Thule ne odgovarja za osebne poškodbe in/ali poškodovanje lastnine oziroma posledično izgubo zaradi nepravilne namestitve ali uporabe izdelka Thule.
- Ob uporabi nosilca za kolesa FreeWay izključite in odstranite brisalec zadnjega stekla, kar brezpogojno velja za vozila s samodejnim brisalcem zadnjega stekla - povprašajte v mehanični delavnici

## EST Montaa- ja kasutusjuhend

Jalgrattahoidik sobib kõigile autodele. Vt punkti 1.

Jalgrattahoidikut FreeWay on võimalik paigaldada suuremale arvule automudelitele, kui on nimetatud soovitude loetelus.

Enne jalgrattahoidiku paigaldamist lugege tähelepanelikult montaažjuhendit. Veenduge, et pakend sisaldab kõiki detaile. Lugege ka osa "Tähtsad juhised", milles on toodud andmed selle kohta, kuidas jalgrattahoidik mõjutab auto sõidumomadusi jne.

Jalgrattahoidik kinnitatakse kuue pingutusrihmaga. Kui kõik rihmad on kinnitatud auto pakiruumi luugi külge ja jalgrattahoidik on oma kohal, saab enamikul automudelitel pakiruumi ikkagi avada. Olge pakiruumi avamisel ja sulgemisel ettevaatlik. Veenduge, et konksud ei ole kokku pigistatud ega muljutud. Enne pakiruumi avamist tuleb jalgrattad hoidikust eemaldada.

Puhastage enne jalgrattahoidiku kinnitamist päraukse pindu ja servi.

### Jalgrattahoidiku paigaldamine

1. Pöörake ülemist kaart nii, et see läheb korralikult sõiduki vastu (vt soovitude loetelu). Reeglina peab sedaankerega autol ülemise kaare esiosa jääma allapoole ja universaalkerega autol ülespoole (vt joonist). Luukpäraga autol määrab kaare asendi päraukse nurk (lauge nurk: allapoole; järsk nurk: ülespoole).
2. Ühendage kaks kaart omavahel (kasutatavate poldiavade õige kombinatsiooni kohta saate teavet soovitude loetelust). Ühendamise lihtsustamiseks suruge alumise kaare otstele plastpuksid.
3. Lükake kinnitusrihmad jalgrattahoidikusse nii, et pikemad rihmad jäävad ülespoole. Tõstke hoidik autole ja kinnitage konksud. Kui mõnda konksu on võimalik kinnitada ainult klaas- või plastdetaili serva külge, lükake rihm metallpandlasse nii, nagu on kujutatud joonisel 3A, ning kinnitage rihm sõiduki ja päraukse vahelt sõiduki sisemusse. Jälgige, et metallpandal ei jääks päraukse sulgemisel ukse vahele kinni. Kinnitage alumised rihmad päraukse alumise serva külge. Kui alumisi rihmu ei saa selliselt kinnitada, kinnitage need sõiduki all mingi detaili külge, mis peab pingele vastu. Võite näiteks teha rihma otsa silmuse ja kinnitada selle pukseerimisrõnga külge nii, nagu on kujutatud joonisel B. Kontrollige, ega rihtmud ei hõõru mingi terava serva vastu ega ole liiga lähedal väljalasketorule. Ärge kinnitage rihtmasid plastdetailide külge. Seejärel pingutage rihtmud täielikult kinni, veendudes, et rihtmud on korralikult pingul nii, et ei ole nende lahtirappumise ohtu.

### Jalgratate kinnitamine

4. Kinnitage rihtmud jalgratate riputamise kummipesadesse.
5. Kinnitage jalgratas/jalgrattad. Enne naistejalgratate kinnitamist seadke kummipesad õige nurga alla.
6. Kinnitage jalgratas/jalgrattad rihmadega hoidiku torude külge. Võimaluse korral kinnitage samal viisil esirattad. Veenduge, et pedaalid ei lähe vastu autot. Pingutage seejärel rihtmud täielikult kinni, veendudes, et hoidik ja jalgratas/jalgrattad on kindlalt oma kohal. Kui rihmadel on lahtisi otsi, siduge need kinni.

### Tähtsad juhised

- Kui sõiduk on varustatud pakiruumi luugi/ päraukse automaatse avamise funktsiooniga, tuleb see funktsioon olukorras, kui on kinnitatud jalgrattahoidik, deaktiveerida ja pakiruum avada käsitsi.
- Puhastage enne jalgrattahoidiku kinnitamist alati päraukse pindu ja servi.
- Teatava lisavarustuse (nt spoilerite, tuuledeflektorite jne) kasutamise korral võib olla vajalik jalgrattahoidiku kinnitusviisi muuta. Halvimal juhul pole sellise lisavarustuse kasutamisel jalgrattahoidikut üldse võimalik kinnitada. Konsulteerige firma Thule toodete müüjaga.
- Kontrollige regulaarselt, kas rihtmud on pingul, ja pingutage need vajadusel üle. Kulunud või kahjustatud rihtmud tuleb otsekohe välja vahetada.
- Jalgrattaid ei tohi kinnitada nii, et need ripuvad otse sõiduki väljalasketoru ees.
- Jalgrattahoidik on ette nähtud maksimaalselt kolme jalgratta transportimiseks.
- Jalgrattahoidik ei ole ette nähtud tandemrattaste transportimiseks.
- Enne jalgratate transportimist tuleb nendelt eemaldada kõik lahtised osad.
- Kui on paigaldatud jalgrattahoidik, muutub sõiduk ca 600 mm võrra pikemaks. Jalgratate kinnitamisel võib suurened ka sõiduki laius.
- Kui on paigaldatud jalgrattahoidik ja sellele on kinnitatud jalgrattad, võivad sõiduki sõidumomadused eelkõige kurvvides ja pidurdamisel muutuda. Alati tuleb pidada kinni kehtivatest kiirspirangutest ja muudest liikluseeskirjadest nõuetest. Sõidukiirust peab antud tee- ja liiklusesoludes ning veetavat koormat arvestades alati jääma ohutust tagavatesse piiridesse, kuid ei tohi mitte mingil juhul ületada 120 km/h.
- **Hoiatus!** Ärge kunagi sõitke üle "lamavate politseinike" kiiremini kui 100 km/h.
- Kui jalgrattahoidik ja kinnitatud jalgrattad varjavad sõiduki tagatulesid, tuleb paigaldada ribavalgusti.
- Kui jalgrattahoidikut ei kasutata, tuleb see eemaldada.
- Firma Thule ei vastuta inimeste vigastuste ja/või esemete kahjustamise ning sellest tingitud kahju eest, mis on põhjustatud firmas Thule valmistatud toote ebaõigest paigaldamisest või kasutamisest. Freeway-jalgrattahoidiku kasutamisel tuleb tagaklaasi puhasti lahti ühendada või eemaldada. Klaasipuhasti tuleb igal juhul eemaldada autodel, millel kasutatakse tagaklaasi puhasti automaatset töörežiimi. Konsulteerige kohaliku autoremonditöökojaga.

## FIN Asennusohje

Sopii kaikkiin autoihin. Katso kohtia 1

Suositusluettelossa on esitetty vain osa niistä automalleista, joihin FreeWay sopii.

Lue tarkoin ohjeet, ennen kuin aloitat. Tarkista, että kaikki osat ovat mukana. Lue "Tärkeitä ohjeita" ennen kuin otat tuolteen käyttöön.

Polkupyöräpidike kiinnitetään kuudella kiinnityshihnalla takaluukkuun, minkä ansiosta takaluukku voidaan (useimmissa automalleissa) avata irrottamatta ensin pidikettä. Polkupyörät on kuitenkin ensin irrotettava.

Ennen polkupyöräpidikkeen asentamista autoon - puhdistu takaluukku ja sen reunat.

### Asennus

1. Ylempi kaari (jossa ei ole hihnoja) on käännettävä niin, että se sopii automalliisi (**katso malliluettelo**). Pääsääntö on, että sedaneissa ylempään kaaren etuosa on käännettävä alaspäin, kartanomalleissa ylöspäin (ks. kuva). Porrasperäisissä autoissa luukun kulma määrää, onko kaari käännettävä ylös- vai alaspäin (loiva luukku - alaspäin, jyrkkä luukku - ylöspäin).
2. Asenna kaaret yhteen (**katso malliluettelosta oikea reikäkuvio ruuveille**). Kiinnitä muovinapa alempaan kaareen asennuksen helpottamiseksi.
3. Kiinnitä hihnat polkupyöräpidikkeeseen, pitempien hihnojen on oltava ylimpänä. Pidä polkupyöräpidikettä autoa vasten ja kiinnitä koukut. Jos jonkun koukuista voi kiinnittää vain lasi- tai muovireunaan, on hihna pujotettava metallikiristimen läpi kuvan 3A mukaisesti ja asetettava vaunuun auton ja takaluukun väliin. Tarkasta, ettei metallikiristin jää puristuksiin, kun luukku suljetaan. Alemmat hihnat kiinnitetään takaluukun alareunaan. Jos tämä ei ole mahdollista automallissasi, on hihna kiinnitettävä auton alle kuormituksen kestävään kohtaan. Tee hihnaan silmukka, niin että voit kiinnittää sen esim. hinauskoukkuun - ks. kuva B!  
**Varmista, ettei hihnat hankaa teräviä reunoja vasten tai ole lähellä pakoputkea, äläkä kiinnitä niitä muoviosiin.**  
**Kiristä hihnat kunnolla. Kiristä ne mahdollisimman lyhyeksi, etteivät ne pääse ravistumaan irti.**

### Käyttö

4. Kiinnitä kumihihnat runkopidikkeisiin, joihin polkupyörät kiinnitetään.
5. Kiinnitä polkupyörä/pyörät ja varmista kiinnitys kumihihnoilla. Käännä runkopidikkeet kulmittain ennen naistenpyörien kiinnittämistä.
6. Kiinnitä polkupyörät hihnalla pidikeputkien ympäriltä ja mahdollisuuksien mukaan myös etupyörästä. Varmista, etteivät polkimet iskeydy autoa vasten.  
**Jälkikiristä hihnat ja tarkasta, että pidike ja pyörät ovat lujasti kinni. Sido irtonaiset hihnat.**

### Tärkeitä ohjeita

- Jos autossa on takaluukun automaattinen avausmekanismi, se on kytkettävä irti tai luukku avattava käsin, jos siihen on kiinnitetynä pyöräteline.
- Puhdistu aina takaluukku ja sen reunat ennen polkupyöräpidikkeen asentamista.
- Jotkut auton lisävarusteet, esim. spoileri, tuulenohjain jne. voivat aiheuttaa muutoksia polkupyöräpidikkeen asennukseen tai pahimmassa tapauksessa estää sen käytön - kysy neuvoa Thule-jälleenmyyjältäsi.
- Tarkasta hihnojen kireys säännöllisesti ja kiristä ne tarvittaessa. Vaihda vaurioituneet tai kuluneet hihnat välittömästi.
- Älä sijoita pyöriä niin, että renkaat riippuvat aivan pakoputken takana.
- Polkupyöräpidike on tarkoitettu korkeintaan 3 pyörän kuljettamiseen.
- Pidikkeellä ei saa kuljettaa tandempyöriä.
- Älä jätä pyöriin kuljetuksen ajaksi löysästi kiinnitettyjä tarvikkeita.
- Auton pituus kasvaa noin 600 mm, kun polkupyöräpidike on asennettuna. Polkupyörät voivat lisätä sen leveyttä.
- Pyöränkuljetustelineen asentaminen voi muuttaa auton ajo-ominaisuuksia kaarteissa ja jarrutettaessa. Voimassa olevia nopeusrajoituksia ja muita liikennesääntöjä on noudatettava aina. Auton nopeus on sovittava olosuhteisiin ja kuorman kannalta turvalliseksi; nopeus suurimmillaan kuitenkin korkeintaan 120 km/h.  
**Varoitus!** Hidasteiden kohdalla on ajettava hitaasti, nopeus kork. 10 km/h. Maastoajo ei sallittu.
- Koska polkupyörät ja pidike peittävät takavalot ja rekisterikilven, on käytettävä erillistä valaisinsarjaa.
- Kun polkupyöräpidikettä ei tarvita - irrota se autosta.
- Thule ei vastaa väärän asennuksen tai käytön seurauksena aiheutuneista henkilö- ja/tai omaisuusvahingoista.
- Takana olevat tuulilasinyyhkiäjät tulee kytkeä pois päältä tai irrottaa kokonaan, kun käytetään Freeway. Autoissa, joissa on automaattiset takatuulilasinyhkiäjät, ne on ehdottomasti kytkettävä pois päältä.  
- Kysy neuvoa autokorjaamolta.

## E Instrucciones de montaje y uso

Se adapta a todos los automóviles. Ver los puntos 1

FreeWay se adapta a más automóviles que los relacionados en la Guía del comprador.

Antes de empezar el montaje, lea todas las instrucciones y controle que no falte nada. Lea "Instrucciones importantes" antes de usar el producto.

El porta-bicicletas se afirma con seis correas de sujeción. Si todas están afirmadas a la tapa del maletero, en la mayoría de los modelos de automóvil es posible abrir la tapa con el porta-bicicletas montado. Obrar con cuidado al abrir y cerrar la tapa del maletero; controlar que ningún gancho quede aprisionado. Si se abre la tapa del maletero no deberán haber bicicletas montadas.

Antes de montar el porta-bicicletas en el automóvil limpie la tapa del maletero y sus bordes.

### Montaje

1. El tubo arqueado superior (sin correas) deberá orientarse de modo que se adapte a su tipo de automóvil. **Vea la Guía de montaje.** La regla general es que en los automóviles Sedan la sección delantera del tubo arqueado superior deberá dirigirse hacia abajo, y en los automóviles de modelo familiar hacia arriba (vea la figura). En los modelos semifamiliares la inclinación de la tapa determina si dicha sección tubular debe orientarse hacia arriba o abajo. (tapa plana hacia abajo, tapa vertical hacia arriba).

2. Arme las dos secciones tubulares. **Vea la Guía de montaje** para comprobar la combinación de agujeros apropiada para los tornillos. Afirmando las piezas de plástico en los tubos arqueados inferiores el montaje será más fácil.

3. Sujete las correas en el porta-bicicletas; las correas largas deberán colocarse en el extremo superior.

Sostenga el porta-bicicletas contra el automóvil y sujete los ganchos.

Si alguno de los ganchos sólo puede sujetarse en un borde de plástico o de cristal, haga pasar la correa por la hebilla metálica según la fig. 3A y colóquela en el habitáculo, entre el automóvil y la tapa del maletero. Compruebe que la hebilla metálica no quede atrapada al cerrar el maletero.

Las correas inferiores se sujetan en el borde inferior de la tapa del maletero. Si esto no fuera posible en su modelo de automóvil, las correas deberán sujetarse debajo del automóvil, en algún punto que soporte las tensiones. Haga un lazo para afirmarlas, por ejemplo, a una anilla de remolcar, vea la fig. B Compruebe que la correa no quede en contacto contra ningún borde afilado ni quede cerca del tubo de escape. No la afirme en ninguna pieza de plástico.

**Tense bien las correas, cerciorándose de que sean lo más cortas posible, para evitar el riesgo de que se suelten a causa de las trepidaciones.**

### Uso

4. Afirme los estrobos en los apoyos de soporte de las bicicletas.
5. Suspenda la bicicleta o bicicletas y afirmelas con los estrobos de goma. Oriente en ángulo los apoyos antes de colocar bicicletas de mujer.
6. Afirme las bicicletas con las correas alrededor de los tubos del porta-bicicletas y de ser posible también la rueda delantera. Compruebe que los pedales no golpeen el automóvil.

**Reapriete las correas y controle que el porta-bicicletas y las bicicletas estén bien sujetos. Ate las correas sueltas.**

### Instrucciones importantes

- Si el automóvil va equipado con sistema de abertura automática de la tapa del maletero, dicho sistema deberá desconectarse o sólo abrirse manualmente cuando el porta-bicicletas esté montado.
  - Limpiar siempre la tapa del maletero y sus bordes antes de montar el porta-bicicletas.
  - Ciertos accesorios del automóvil, por ej. spoiler, deflector, etc., pueden modificar el uso del porta-bicicletas o en algunos casos imposibilitarlo. Consulte con un agente de Thule.
  - Controle el apriete de las correas periódicamente y reapriete siempre que sea necesario. Cambie inmediatamente las correas dañadas o desgastadas.
  - No coloque bicicletas con las ruedas situadas inmediatamente detrás del tubo de escape.
  - El porta-bicicletas está destinado para el transporte de 3 bicicletas como máximo.
  - No está permitido transportar bicicletas tándem.
  - No deje nada suelto en las bicicletas durante el transporte.
  - Cuando el porta-bicicletas está montado la longitud del automóvil aumenta en aprox. 60 cm. Las bicicletas pueden aumentar la anchura del vehículo.
  - Deberán cumplirse las limitaciones de velocidad vigentes y demás reglas de tráfico. Adapte la marcha de acuerdo con las circunstancias (la carga transportada, el viento, la situación de la calzada, intensidad de tráfico, etc.). Thule recomienda una velocidad máxima de 120 km/h.
- ¡Atención!** Conducir despacio sobre las elevaciones de amortiguación de marcha; velocidad máx. 10 km/h. No está permitida la conducción todo terreno.
- Puesto que las bicicletas y porta-bicicletas ocultan la luz trasera, deberá emplearse una placa adicional con alumbrado.
  - Desmonte el porta-bicicletas cuando no lo utilice.
  - Thule no asumirá ninguna responsabilidad por los daños causados a personas y/o a la propiedad, ni las consecuentes pérdidas de capital, causadas por un montaje o uso erróneos.
  - El limpiaparabrisas trasero deberá desconectarse o desmontarse al emplear Clip On, y es imprescindible desconectarlo en automóviles con limpiaparabrisas trasero automático. Consulte con su taller.

## RU Инструкция по сборке и эксплуатации.

Подходит для всех автомобилей. Смотрите пункт 1

FreeWay может подойти и к другим видам автомобилей, не указанным в списке рекомендаций.

Перед началом внимательно прочитайте инструкции сборки. Убедитесь в комплектации всех деталей. Вы, также, должны узнать о поведении багажника для перевозки велосипедов во время движения автомобиля и о прочих особенностях в разделе «Важные инструкции».

Багажник для перевозки велосипедов устанавливается с помощью шести стягивающих ремней. Несмотря на пристегнутые к багажнику ремни и установленный багажник для перевозки велосипедов, автомобильный багажник по-прежнему можно открывать у большинства моделей автомобилей. Соблюдайте осторожность открывая и закрывая автомобильный багажник. Проследите, чтобы крючки не были сдвинуты или помяты. Снимите велосипеды перед тем как открывать автомобильный багажник.

Почистите поверхность и края заднего откидного борта автомобиля перед установкой багажника для перевозки велосипедов.

### Установка багажника для перевозки велосипедов.

1. Поверните верхнюю дугу так, чтобы она плотно прилежала к автомобилю (смотрите список рекомендаций). Как правило, при установке на автомобиле с закрытым верхом передняя часть верхней дуги должна быть направлена вниз, а при установке на кузов универсал она должна быть направлена вверх (смотрите схему). Если багажник открывается вверх, то форма задней части автомобиля определит положение дуги (небольшой изгиб: вниз, крутой изгиб: вверх).
2. Соедините две дуги (смотрите список рекомендаций, чтобы выбрать правильную комбинацию пазов для болтов). Наденьте колпачки на концы нижней дуги чтобы облегчить себе работу.
3. Поместите крепежные ремни на багажник для перевозки велосипедов, при этом более длинные ремни должны находиться сверху. Поднимите багажник на автомобиль и прикрепите зажимы. Если некоторые зажимы могут быть прикреплены только к стеклянной или пластмассовой поверхности, то тогда проденьте ремень через металлическую пряжку, как показано на Рис. 3, и пристегните ремень к внутренней части автомобиля между автомобилем и задним откидным бортом. Проследите, чтобы металлическая пряжка не застревала, когда задний откидной борт закрыт. Пристегните нижние ремни к нижнему краю заднего откидного борта автомобиля. Если нижние ремни не могут быть пристегнуты таким образом, прикрепите их к чему-нибудь на днище автомобиля, что будет нести основную нагрузку. На пример, закрепите ремень вокруг буксирного кольца, как показано на Рис. В. проследите, чтобы ремни не терлись об острые поверхности или не находились слишком близко к выхлопной трубе. Не прикрепляйте ремни к пластмассовым деталям.

**Крепко затяните ремни. Убедитесь, что ремни не смогут ослабнуть во время движения.**

### Погрузка велосипедов

4. Пристегните стропы к резиновым опорам, на которых будут крепиться велосипеды.
5. Погрузите велосипед/велосипеды. Правильно согните резиновые опоры перед погрузкой дамских велосипедов.
6. Прикрепите велосипед/велосипеды ремнями к каркасу багажника и, если возможно, закрепите передние колеса таким же образом. Убедитесь, что педали не касаются кузова автомобиля.

**Затяните ремни и. Убедитесь, что багажник и велосипеды крепко закреплены. Закрепите все свободные концы ремней.**

### Важные инструкции

- Если багажник/задний откидной борт автомобиля открывается автоматически, то эту функцию необходимо отключить, когда установлен багажник для перевозки велосипедов.
- Всегда чистите поверхность и края заднего борта автомобиля перед установкой багажника для перевозки велосипедов.
- Определенные виды аксессуаров, на пример, спойлеры, ветровые щитки могут потребовать модификаций в установке багажника. В худшем случае они могут не позволить установить багажник. Посоветуйтесь с представителем Thule.
- Проверьте плотность ремней по всей длине и затяните их как положено. Стертые или поврежденные ремни должны заменяться немедленно.
- Никогда не закрепляйте велосипеды так, чтобы их колеса висели прямо перед выхлопной трубой.
- Багажник для перевозки велосипедов рассчитан максимум на три велосипеда.
- Багажник не приспособлен для перевозки тандемов.
- Снимите все незакрепленные предметы с велосипедов перед транспортировкой.
- С установленным багажником для перевозки велосипедов длина автомобиля увеличивается приблизительно на 600мм. Погруженные велосипеды могут увеличить ширину автомобиля.
- При загруженном багажнике может измениться поведение машины на дороге, особенно во время поворотов и торможения. Необходимо соблюдать установленное ограничение скорости и следовать другим дорожным указателям. Вы всегда должны соблюдать безопасную скорость движения с учетом дороги и дорожных условий и груза, который вы перевозите, но ваша скорость не должна превышать 120 км/ч. Предупреждение! Переезжайте искусственные асфальтовые ограничители скорости на скорости максимум 10 км/ч.
- Поскольку багажник для перевозки велосипедов и велосипеды закрывают задние фары и номерной знак, необходимо установить световую полосу.
- Снимайте багажник с автомобиля, когда вы им не пользуетесь.
- Thule не несет ответственности за причиненный личный вред и/или материальный ущерб, или за косвенные убытки, вызванные неправильной установкой или использованием любого изделия Thule.
- Необходимо отключить или снять дворник с заднего стекла во время использования FreeWay. Функция автоматического включения дворника на заднем стекле должна быть обязательно отключена – проконсультируйтесь в автомастерской.



## GB Összeszerelési és használati útmutató

Minden autóra felszerelhető. Lásd az 1. pontot.

A FreeWay több kocsitípus esetében felszerelhető, mint ahányat az Ajánlások jegyzéke feltüntet.

Összeszerelés előtt tanulmányozza át figyelmesen a vonatkozó útmutatót. Ellenőrizze, hogy a csomagban minden alkatrészt megtalálható-e. Olvassa el továbbá a vezetési teljesítményről szóló „Fontos utasítások” című részt is.

A kerékpártartó-keretet hat heveder rögzíti. A legtöbb autómódell esetében a csomagtartó még felszerelt kerékpártartó-keret és a csomagtartó fedeléhez rögzített hevederek mellett is nyitható. Óvatosan nyissa és csukja a csomagtartó fedelét.

Ügyeljen arra, hogy a horgokat semmi ne nyomja vagy szorítsa. Mielőtt a csomagtartót kinyitja, emelje le a kerékpárokat a keretről.

A kerékpártartó-keret felszerelése előtt tisztítsa meg a gépkocsi hátsó ajtajának felületét és széleit.

### A kerékpártartó-keret felszerelése

1. Fordítsa a felső tartóívet úgy, hogy az jól illeszkedjen a kocsira (lásd az Ajánlások jegyzékét). Általános szabály, hogy a szedánok esetében a felső tartóív elülső részének lefelé kell néznie, kombi esetében pedig felfelé (lásd az ábrát). A csapothatú modellek esetében a hátsó ajtó szöge határozza meg a tartó helyzetét (kisebb szög: lefelé, nagyobb szög: felfelé).

2. Illesse össze a két tartóívet (a csavaroknak megfelelő lyukkombinációkkal kapcsolatban lásd az Ajánlások jegyzékét). Az összeillesztést megkönnyíti a műanyag sapkák felszerelése az alsó tartóívre.

3. Helyezze fel a rögzítőhevedereket a kerékpártartó-keretre úgy, hogy a hosszabb hevederek kerüljenek felülre.

Helyezze a keretet a járműre és rögzítse a horgokat.

Ha a horgok egy része csak műanyag vagy üvegszélbe illeszthető, fűzze a hevedert a fémcsatba a 3A. ábrán látható módon és a gépkocsi és a hátsó ajtó között átvetve rögzítse a gépkocsi belsejéhez. Ügyeljen arra, hogy a fémcsat ne akadjon a hátsó ajtó becsukása során.

Rögzítse az alsó hevedereket a hátsó ajtó alsó széléhez. Ha az alsó hevederek ily módon nem rögzíthetők, rögzítse őket a gépkocsi alsó felületének olyan pontjához, mely ellen tud állni a terhelésnek. Hurkolja például a heveder végét úgy, hogy azt a B. ábrának megfelelően rögzíteni tudja a vonatkozóúrhöz.

Ügyeljen arra, hogy a hevederek ne érintkezzenek éles szélével és ne kerüljenek közel a kipufogócsőhöz. Ne rögzítse a hevedereket műanyag alkatrészekhez.

Ezután húzza meg a hevedereket, s győződjön meg arról, hogy azok a lehető legrövidebb szakaszokat fogják át, s ezáltal nem lazulhatnak ki.

### A kerékpárok felhelyezése

4. Rögzítse a hevedereket a kerékpárok felfüggesztésére szolgáló gumikeretekbe.

5. Helyezze fel a kerékpár(oka)t. Női kerékpárok felhelyezése előtt hajlítsa meg a gumikeretet a megfelelő módon.

6. Rögzítse a kerékpár(oka)t a keret bordáihoz a hevederekkel, s ha lehet, rögzítse az elülső kereteket hasonló módon. Ügyeljen arra, hogy a pedálok ne érintkezzenek a gépkocsival.

Ezt követően húzza meg a hevedereket, s ellenőrizze, hogy a keret és a kerékpár(ok) rögzítése kielégítő-e. A hevederek szabad végeit kösse meg.

### Fontos utasítások

• Amennyiben a gépkocsi automatikus csomagtartó/hátsó ajtó nyitással rendelkezik, akkor azt hatástalanítani kell, és a kerékpártartó-keret felhelyezését követően manuálisan kell nyitni a csomagteret.

• A kerékpártartó-keret felszerelése előtt mindig tisztítsa meg a gépkocsi hátsó ajtajának felületét és széleit.

• Egyes gépkocsi-kiegészítők, mint például spoilerok, légterelő, stb. a kerékpártartó-keret felhelyezésekor változtatásokat tehetnek szükségessé. Legrosszabb esetben lehetetlenné tehetik a keret felszerelését. Tanácsért forduljon a helyi Thule forgalmazóhoz.

• Rendszeres időközönként ellenőrizze, hogy a hevederek feszesek-e, s szükség esetén húzza meg őket. A kopott vagy sérült hevedereket azonnal ki kell cserélni.

• Ne helyezzen fel kerékpárokat úgy, hogy a kerekek közvetlenül a kipufogócső mögött fuggjenek.

• A kerékpártartó-keretet maximum három kerékpár szállítására tervezték.

• A kerékpártartó-keret nem szolgál tamdemek szállítására.

• Szállítás előtt minden szabadon mozgó tárgyat távolítson el a kerékpárokról.

• A jármű hossza a kerékpárkeret felszerelésével kb. 600 mm-rel megnő. A kerékpárok felhelyezésével a jármű szélessége is megnőhet.

• A kerékpártartó-kerettel felszerelt jármű a megszokottól eltérően viselkedhet, különösen kanyarodáskor és fékezéskor. Az aktuális sebességkorlátozásokat és egyéb közlekedési szabályokat minden esetben be kell tartani. Mindig az útviszonyoknak, a közlekedési feltételeknek és a szállított súlynak megfelelő, biztonságot nem veszélyeztető sebességgel vezesse gépkocsiját; mely semmilyen körülmények között nem haladhatja meg a 120 km/h-t.

**Figyelmeztetés!** Lassan, maximum 10 km/h sebességgel hajtson át fekvőrendőrkön.

• Mivel a keret és a rajta rögzített kerékpárok eltakarják a hátsó lámpákat és a rendszámtáblát, tanácsos fényrudat szerelni a járműre.

• Amennyiben nem használja, szerelje le a kerékpártartó-keretet.

• A Thule nem vállal felelősséget az általa forgalmazott termékek helytelen felszereléséből vagy használatából eredő személyi sérülésekért, tulajdoni károkért, illetve következményes károkért.

• A Freeway kerékpártartó-keret használatát megelőzően a hátsó ablakörloket tanácsos, automatikus hátsó ablaktörő-funkcióval rendelkező járművek esetében kötelező leszerelni. Forduljon szakemberhez.

## I Istruzioni per il montaggio e l'uso

Adatto a tutte le auto. Vedi punto 1

Il Freeway può essere montato su molti altri modelli di auto oltre a quelli indicati sul prontuario applicativo.

Prima di cominciare, leggere attentamente le istruzioni di montaggio. Assicurarsi che tutti i componenti siano presenti nella confezione. Leggere altresì la sezione “Istruzioni importanti” relativa alle modalità di guida, ecc.

Il portabici si fissa mediante sei cinghie. Una volta che le cinghie sono state fissate al portellone posteriore ed il portabici è posizionato, è ancora possibile, su molti modelli di auto, aprire il portellone.

Prestare attenzione quando si apre e si chiude il bagagliaio. Controllare che i ganci non siano stati schiacciati o compressi. Le bici devono essere rimosse dal portabici prima di aprire il portellone.

Pulire la superficie ed i bordi del portellone prima di montare il portabici.

### Montaggio del portabici

1. Ruotare l'arco superiore in modo che aderisca bene alla vettura (vedere il prontuario applicativo). Come regola generale, nel caso di una vettura berlina, la parte anteriore dell'arco superiore dovrebbe essere orientata verso il basso, mentre, nel caso di una vettura station wagon, dovrebbe essere orientata verso l'alto (vedere la figura). Nel caso di una vettura a 3/5p., l'angolazione del portellone posteriore determinerà la posizione dell'arco (angolo poco accentuato: verso il basso; angolo molto accentuato: verso l'alto).

2. Unire assieme i due archi (consultare il prontuario applicativo per il corretto posizionamento delle viti sui fori). Per semplificare l'operazione, premere le due parti del pomello in plastica contro le estremità dell'arco inferiore.

3. Infilare le cinghie nel portabici con quelle più lunghe posizionate nella parte superiore. Appoggiare il portabici alla vettura e fissare i ganci. Se alcuni dei ganci possono essere fissati soltanto su estremità in vetro o plastica, infilare la cinghia attraverso la fibbia metallica come descritto in figura 3A, e fissarla all'interno del veicolo, tra la carrozzeria ed il portellone. Verificare che la fibbia metallica non sbatta quando il portellone è chiuso.

Fissare le cinghie inferiori nella parte bassa del portellone. Se le cinghie inferiori non possono essere fissate in questo modo, fissarle in un altro punto in grado di sopportare lo sforzo. Per esempio, fare un nodo sull'estremità in modo da poterla fissare sull'anello di traino come descritto in figura B. Verificare che le cinghie non sfreghino contro estremità taglienti o siano troppo vicine al terminale di scarico, e non fissarle ad un componente in plastica.

**Ora, stringere le cinghie fino in fondo, assicurandosi che siano tese al massimo per evitare che si possano slacciare.**

### Caricamento delle bici

4. Fissare i cinghietti sui supporti in plastica dove vanno appoggiati i telai delle bici.

5. Caricare la bici / le bici. Ruotare i supporti in plastica correttamente prima di caricare bici da donna.

6. Fissare la bici / le bici al portabici utilizzando i cinghietti; se possibile, fissare tra loro le ruote anteriori nello stesso modo. Assicurarsi che i pedali non urtino contro la carrozzeria dell'auto.

**Ora, stringere le cinghie fino in fondo e controllare che il portabici e le bici siano ben fermi in posizione. Annodare tutte le estremità libere delle cinghie.**

### Avvertenze

• Se l'auto è provvista di un sistema di apertura automatica del bagagliaio, tale funzione deve essere disabilitata ed il portellone deve essere aperto manualmente quando il portabici è montato.

• Pulire sempre la superficie ed i bordi del portellone prima di montare il portabici.

• Alcuni tipi di accessori come ad esempio spoiler, deflettori, ecc. possono richiedere una modifica delle modalità di fissaggio del portabici. Nei casi peggiori, essi possono impedire il montaggio. Per qualsiasi informazione consultare il proprio rivenditore.

• Controllare ad intervalli regolari che le cinghie siano ben tese e stringerle se necessario. Le cinghie usurate o danneggiate devono essere immediatamente sostituite.

• Non caricare mai bici le cui ruote vengano a trovarsi immediatamente al di sopra del terminale di scarico.

• Il portabici è progettato per poter trasportare al massimo tre bici.

• Il portabici non è progettato per il trasporto di tandem.

• Rimuovere dalle bici tutti gli oggetti liberi prima di iniziare il trasporto.

• La lunghezza complessiva del veicolo aumenterà di circa 600 mm. con il portabici montato. Con le bici caricate anche la larghezza del veicolo può aumentare.

• Il comportamento su strada dell'auto può cambiare con il portabici montato e le bici caricate, in particolare quando si affrontano le curve e si frena. I limiti di velocità e le altre norme del Codice della Strada devono essere sempre rispettati. La velocità deve essere sempre rapportata alle condizioni della strada e del traffico ed al carico che si trasporta, ma non deve mai superare i 120 km/h qualsiasi siano le circostanze.

**Attenzione!** Guidare lentamente sui rallentatori di velocità, non superari i 10 km/h.

• Poiché il portabici e le bici caricate coprono le luci posteriori e la targa, occorre montare un portatarga supplementare con luci.

• Rimuovere il portabici quando non lo si usa.

• Thule declina qualsiasi responsabilità per danni a cose o persone causati da uno scorretto montaggio od utilizzo dei prodotti Thule.

• Il tergicristallo posteriore deve essere disconnesso o rimosso quando si monta il Freeway, e deve essere incondizionatamente disconnesso sulle auto provviste di dispositivo tergicristallo posteriore automatico — consultare il proprio rivenditore.

## CZ Montáž a návod k obsluze

Držák je vhodný k montáži na všechna vozidla. Viz body 1

FreeWay je kromě vozidel uvedených v seznamu doporučených automobilů vhodný i pro jiná vozidla.

**Před zahájením montáže doporučujeme pečlivé přečtení celého montážního návodu, dále kontrolu kompletnosti dodávky a před vlastním použitím pak pečlivé přečtení stati "Důležité pokyny".**

Držák jízdního kola připevníte pomocí šesti upínacích popruhů. Po připevnění všech upínacích popruhů k zadním dveřím, lze u většiny modelů vozidel zadní dveře snadno otevřít i s namontovaným držákem jízdních kol. Zadní dveře se musí vždy otvírat a zavírat velice opatrně a přitom se musí dávat pozor, aby jimi nebyly zachyceny žádné háčky. Před otevřením se musí všechna jízdní kola bezpodmínečně z držáku sundat. Před montáží držáku na vozidlo je třeba zadní dveře a jejich okraj řádně očistit.

### Montáž

1. Horní třmen (bez řemene) natočte vhodným způsobem podle modelu Vašeho vozidla – viz **Přehled doporučení**. Zpravidla obecně platí: U modelů vozidel se stupňovitou zádi musí přední díl horního třmenu směřovat dolů, zatímco u automobilů kombi nahoru (viz obrázky). U modelů vozidel s plynule ustupující zádi je sklon zadních dveří rozhodující pro směr montáže: u plochých zadních dveří montovat směrem dolů a u strmých zadních dveří pak směrem nahoru.
2. Oba třmeny se vzájemně zasunou do sebe – správnou zámkovou kombinací lze zjistit z Přehledu doporučení. K usnadnění montáže je vhodné stlačit náboje z umělé hmoty dolního třmenu.
3. K držáku jízdních kol připevníte popruhy – nejdelší popruhy nahoru. Držák přidržejte proti vozidlu a nasadte háky. Jestliže některé háčky lze připevnit jen k hraně skla nebo umělého materiálu musí se popruh provléct podle obrázku 3A kovovou přezkou a ve vnitřním prostoru vozidla pak uložit mezi karosérií a zadní dveře. Přitom se musí dávat pozor, aby přezka nebyla při zavírání zadních dveří jimi přiskřípnuta. Spodní popruhy připevníte na spodní hranu zadních dveří. Jestliže to u některého modelu vozidla není proveditelné, pak se musí popruhy připevnit na některou dostatečně stabilní součást nacházející se pod vozidlem. K upevnění například na závěsný vlečný hák je třeba popruh provléct vhodným poutkem – viz obrázek 3B. Popruhy se nesmí třit o ostré hrany, nesmí být vedeny v blízkosti výfukového systému a připevněny k součástem z umělé hmoty. **Popruhy je třeba nejkratší možnou cestou napnout, aby se zabránilo jejich povolení působením vibrací.**

### Použití

4. Na pryžové úchyty určené pro jízdní kola připevníte přídržná poutka.
5. Jízdní kolo zavěste na držák a pomocí přídržných poutek je pevně připevníte – u dámských jízdních kol je třeba nejdříve upravit úhel pryžových úchytlů.
6. Jízdní kolo zajistíte pomocí popruhu ovinutého kolem trubky držáku a pokud možná i upevněním předního kola. Přitom dávejte pozor na to, aby nemohly pedály narážet do vozidla.

**Všechny popruhy řádně dotáhněte a u držáku, jakož i jízdního kola (jízdních kol) zkontrolujte jejich pevné usazení. Volné části popruhů pevně uvažte.**

### Důležité pokyny

- U víka zavazadlového prostoru s automatickým otevíráním musí být tato funkce vypnuta, tzn. v případě namontovaného nosiče otvírat pouze ručně.
- Před zahájením montáže se musí vždy řádně očistit jak zadní dveře tak i jejich okraj.
- Některé příslušenství jako například spoiler, nebo deflektory větru si mohou vynutit určité modifikace držáku jízdních kol nebo poněkud limitovat možnost jeho použití. V takovém případě Vám kterýkoli prodejce výrobků Thule velice rád poradí.
- Popruhy se musí pravidelně kontrolovat na pevné usazení a případně se musí dodatečně vypnout. Poškozené nebo opotřebované popruhy se musí okamžitě nahradit novými!
- Při přepravě jízdních kol se musí dbát na to, aby žádné kolo neviselo bezprostředně před ústím výfuku.
- Pomocí tohoto nosiče lze přepravovat maximálně tři jízdní kola.
- Tandemová kola se nesmí pomocí tohoto držáku jízdních kol přepravovat.
- Při přepravě se musí z jízdních kol odstranit všechny volné, případně uvolněné součásti.
- Namontovaný držák jízdních kol zvětšuje délku vozidla o 60 cm. Samotná jízdní kola mohou pak zvětšit i šířku vozidla.
- Chování vozidla za jízdy v zatáčkách a při brzdění se může v důsledku namontování našeho výrobku změnit. Proto je dodržování rychlosti a ostatních dopravních předpisů nesmírně důležité. Rychlost se musí vždy přizpůsobit dopravním podmínkám a nákladu. Jízda rychlostí přes 120 km/h je nepřijatelná.
- **Pozor!** Při velkých nerovnostech vozovky jezděte bezpodmínečně pomalu! Max. 10km/h. Nepoužívejte při jízdě v terénu!
- Vzhledem k tomu, že jízdní kolo/jízdní kola a jejich držák částečně nebo úplně zakrývají zadní světla a státní poznávací značku, mělo by být vozidlo vybaveno doplňkovou světelnou rampou.
- Při nepoužívání by se měl držák jízdních kol z vozidla demontovat.
- Thule neručí za žádné osobní nebo věcné škody nebo za jakékoli následné škody, které by z nich mohly vyplývat a jejichž příčinou by byla nesprávná montáž a použití předmětného výrobku.
- V kombinaci s Freeway musí být sterac zadního okna mimo provoz nebo odmontován, automatický sterac zadního okna musí být bezpodmínečně odpojen z provozu. – nechte si poradit v odborném servisu.

## PL Instrukcja montażu i obsługi

Bagażnik na rowery przeznaczony jest do wszystkich modeli samochodów, p. punkty 1

FreeWay pasuje również do samochodów, których nie wymieniono na zamieszczonej liście.

**Przed rozpoczęciem montażu bagażnika zapoznaj się z treścią całej instrukcji oraz sprawdź, czy nie brakuje żadnej części. Przeczytaj również „Ważne wskazówki“ zanim zaczniesz korzystać z wyrobu.**

Bagażnik na rowery przymocowywany jest do samochodu przy pomocy sześciu taśm. Otwieranie tylnych drzwi/pokrywy części bagażowej samochodu wraz z zamontowanym bagażnikiem jest możliwe, **gdy zaczeponie są do nich wszystkie taśmy**, oraz gdy żadne rowery nie są zamontowane. Podczas otwierania/zamykania części bagażowej samochodu zwróć uwagę, aby żadne z zaczepień taśm nie zostało zatrzasknięte. Przed założeniem bagażnika oczyść tylnie drzwi/pokrywę części bagażowej oraz ich krawędzie.

### Montaż

1. Ułożenie górnego pałaka bagażnika (bez taśm) względem pojazdu zależy od rodzaju samochodu, p. dołączona lista. Zasadą jest, iż przednia część pałaka skierowana jest do dołu w przypadku modeli typu sedan oraz do góry w przypadku samochodów typu kombi (p. rysunek). Sposób zamocowania pałaka na samochodach sedan-kombi zależy od kąta nachylenia tylnych drzwi.
2. Połącz ze sobą pałaki bagażnika. Na załączonej liście podano sposób zamocowania właściwy dla Twojego samochodu. Aby ułatwić sobie ich montaż, załóż na dolny pałak plastikowe elementy łączące.
3. Zamocuj taśmy na bagażniku; najdłuższe z nich nałóż na górną część pałaka dolnego. Umieść następnie bagażnik na samochodzie i zaczep końce tych taśm za krawędź tylnych drzwi/pokrywy. Jeśli krawędzie te wykonane są ze szkła lub plastiku, przełóż końce taśm przez metalowe zaczepy i umieść je w części pasażerskiej samochodu między sufitem a tylnymi drzwiami, p. rysunek 3A. Zwróć uwagę, aby zaczepy nie były zatrzasknięte w czasie zamykania bagażowej części samochodu. Krótsze taśmy zaczep za dolną krawędź pokrywy/tylnych drzwi samochodu. Jeśli w przypadku Twojego samochodu jest to niemożliwe, przymocuj końce tych taśm pod karoserią do części odpowiednio wytrzymałej na występujące obciążenia. Wykonaj pętle na końcach taśm i zamocuj je np. na haku holowniczym - nie na plastikowych elementach samochodu, p. rysunek 3B. Zwróć uwagę, aby taśmy nie opierały się o żadne ostre krawędzie, oraz aby nie znajdowały się w bezpośrednim sąsiedztwie z rurą wydechową. Porządnie zaciągnij wszystkie taśmy tak, aby nie się poluzowały w czasie drogi.

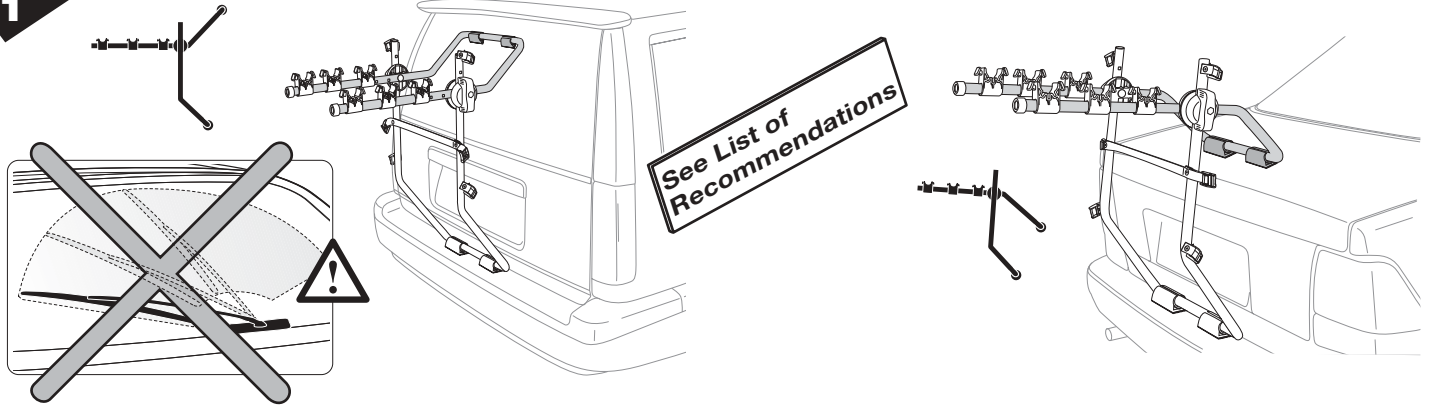
### Użycie bagażnika

4. Nałóż paski na gumowe zawieszenia rowerów.
5. Zawieś rower/rowery i zabezpiecz go/je przy ich pomocy. Przed zamocowaniem roweru damskiego odpowiednio dopasuj ułożenie gumowych zawieszek.
6. Unieruchom rowery przywiązując je taśmami do prętu bagażnika, i jeśli jest to możliwe, zabezpiecz również ich przednie koła. Zwróć uwagę, aby pedały rowerów nie dotykały do samochodu. **Dociągnij taśmy oraz sprawdź, czy bagażnik i rowery są porządnie zamocowane. Przywiąż luźne taśmy i paski**

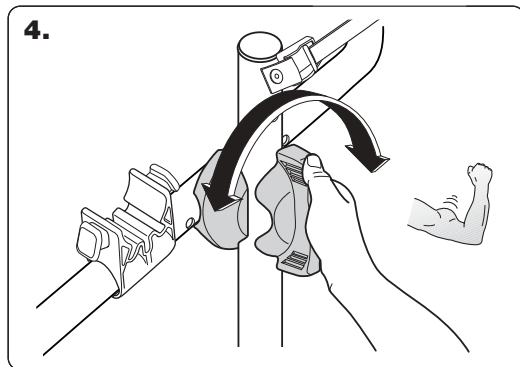
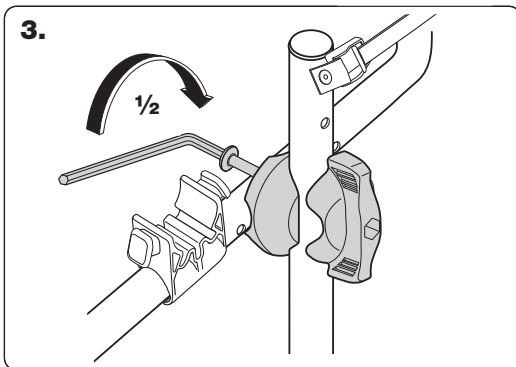
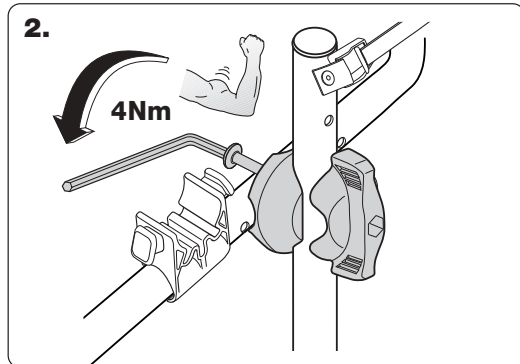
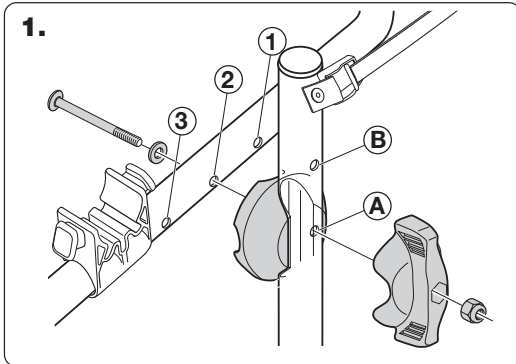
### Ważne wskazówki

- Nie korzystaj z zdalnego otwierania klapy tylnej - gdy bagażnik jest zamontowany otwierają ją wyłącznie ręcznie.
- Przed przystąpieniem do montowania bagażnika na rowery oczyść tylnie drzwi/pokrywę części bagażowej samochodu.
- Spoilery oraz inne akcesoria samochodowe mogą zmienić sposób montowania bagażnika lub w najgorszym razie uniemożliwić jego założenie. Zasięgnij porady w najbliższym punkcie sprzedaży produktów Thule.
- Regularnie sprawdzaj, czy taśmy są właściwie zamocowane i w razie potrzeby zaciągnij je. Wymień niezwłocznie uszkodzone lub wytarte taśmy.
- Zwróć uwagę, aby koła rowerów nie wisały bezpośrednio za rurą wydechową.
- Bagażnik przeznaczony jest do przewozu najwyżej 3 rowerów.
- Tandemów przewozić nie wolno.
- Pamiętaj, aby w czasie jazdy nie znajdowały się na rowerach żadne luźne przedmioty.
- Po zamontowaniu bagażnika długość samochodu jest większa o 60 cm. Założenie rowerów może zwiększyć jego szerokość.
- Przechodzą obowiązuje ograniczenia prędkości oraz inne przepisy ruchu drogowego. Prędkość powinna być dostosowana do aktualnych warunków drogowych (przewożonego ładunku, wiatru, jakości nawierzchni, natężenia ruchu itp). Thule zaleca maksymalną prędkość 120 km/h. **Uwaga!** Przez garby ograniczające prędkość i innego rodzaju wyboje przejeżdżaj bardzo ostrożnie z prędkością nie większą niż 10 km/h. Jazda terenowa jest zabroniona.
- Zamontowany bagażnik na samochodzie, jak również zawieszony na nim rowery zasłaniają światła oraz numer rejestracyjny. Dlatego też należy użyć odpowiedniego oświetlenia dodatkowego.
- Zdejmij bagażnik z samochodu, gdy go nie używasz.
- Thule nie bierze na siebie odpowiedzialności za obrażenia ciała oraz szkody materialne spowodowane niewłaściwym obchodzeniem się z bagażnikiem lub nieodpowiednim jego zamontowaniem.
- Używanie bagażnika Freeway wymaga odłączenia lub zdemontowania wycieraczki tylnej szyby samochodu. W samochodach, w których wycieraczka ta jest uruchamiana się automatycznie, musi być ona odłączona bezwarunkowo.

1



2



**S** • Montera vredet enl. bild. Dra åt skruven tills det inte går att lossa vredet med handkraft.

• Lossa skruven 1/2 varv i taget tills man med handkraft kan vrida vredet (vredet skall gå trögt när det lossas).

**GB** • Fit the knob as in the diagram. Tighten the screw until it is no longer possible to undo the knob by hand.

• Loosen the screw 1/2 a turn at a time until it is possible to turn the knob by hand (the knob should not move easily when it is loosened).

**D** • Den Spanngriff gem. Abb. montieren. Die Schraube anziehen, bis der Griff nicht mehr von Hand gelöst werden kann.

• Die Schraube jeweils 1/2 Umdrehung lösen, bis sich der Spanngriff (anfänglich schwergängig) lösen lässt.

**F** • Monter la molette selon l'illustration. Serrer la vis jusqu'à ce qu'il ne soit plus possible de desserrer la molette à la main.

• Desserrer la vis de 1/2 tour jusqu'à ce qu'il soit possible de tourner la molette à la main (le desserrage de la molette doit rencontrer une certaine résistance).

**NL** • Monteer de knop volgens de afbeelding. Draai de schroef zo vast dat de knop niet met de hand losgedraaid kan worden.

• Draai de schroef steeds een halve slag losser, tot de knop met de hand omgedraaid kan worden (de knop moet stroef losdraaien).

**FIN** • Asenna väännin kuvan mukaan. Kiristä ruuvia, kunnes väännintä ei pysty enää irrottamaan käsivoimin.

• Avaa ruuvia 1/2 kierrosta kerrallaan, kunnes väännintä voidaan kääntää käsivoimin (vääntimen on liikuttava kankeasti sitä irrotettaessa).

**E** • Monte la manecilla según la figura. Apriete el tornillo hasta que la manecilla no pueda soltarse con la fuerza de la mano.

• Suelte el tornillo 1/2 vuelta a la vez hasta que la manecilla pueda girarse con la fuerza de la mano (debe ofrecer resistencia al soltarla).

**I** • Montare il pomello come nel diagramma.

Serrare la vite finché non è più possibile svitare manualmente il pomello.

• Allentare la vite di 1/2 giro per volta finché non è possibile girare il pomello manualmente (il pomello non deve muoversi facilmente quando è allentato).

**CZ** • Namontujte otcový knoflík jako v nákrese. Dotáhněte šroub tak, aby nebylo možné otcový knoflík ručně odmontovat.

• Uvolněte šroub 1/2 otáčkou dokud není možné otcový knoflík ručně uvolnit (při uvolnění by se nemel leheč otáčet).

**PL** • Zamocuj gałkę zgodnie z ilustracją. Dokręć śrubę tak mocno, aby nie było można ręcznie przekręcić gałki.

• Odkręcaj następnie śrubę ok. 1/2 obrotu na raz aż będzie można odkręcić ręcznie gałkę. Gałka powinna się dać odkręcać z oporem.

**HU** • Illessze a fogantyút a helyére az ábra szerint. Húzza meg a csavart olyan erősen, hogy kézzel ne lehessen kioldani.

• A csavart félfordulatonként lazítsa meg, míg a fogantyú kézzel elfordíthatóvá válik (kilazított állapotban sem szabad, hogy a fogantyú könnyedén elfordítható legyen).

**RU** • Установите ручку, как показано на рисунке. Затяните винт, чтобы ручку нельзя было ослабить рукой.

• Ослабьте винт, поворачивая его на пол-оборота, чтобы ручку можно было повернуть рукой (ослабленная ручка не должна двигаться слишком легко).

**EST** • Paigutage nupp diagrammil näidatud viisil. 2. Pinguldage kruvi, kuni nuppu ei ole võimalik käsitsi avada.

• Leevendage kruvi 1/2 pöörde kaupa, kuni nuppu on võimalik käsitsi pöörata (nupp ei tohi leevendatult liikuda kergesti).

**SLO** • Pritrdite gumb, kot je prikazano na diagramu. Vijak privijte tako močno, da z roko ni moč odvití gumba.

• Vijak popuščajte za polovico obrata dokler gumba ne odvijete z roko (gumb ne sme biti pretirano sproščen).

**한국어** • 그림에서와 같이 손잡이를 장착하십시오. 손으로 손잡이를 풀 수 없을 정도까지 나사를 조이십시오.

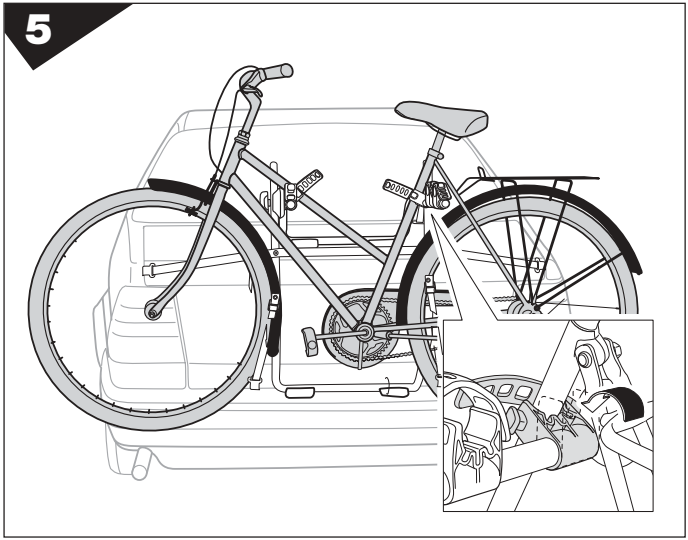
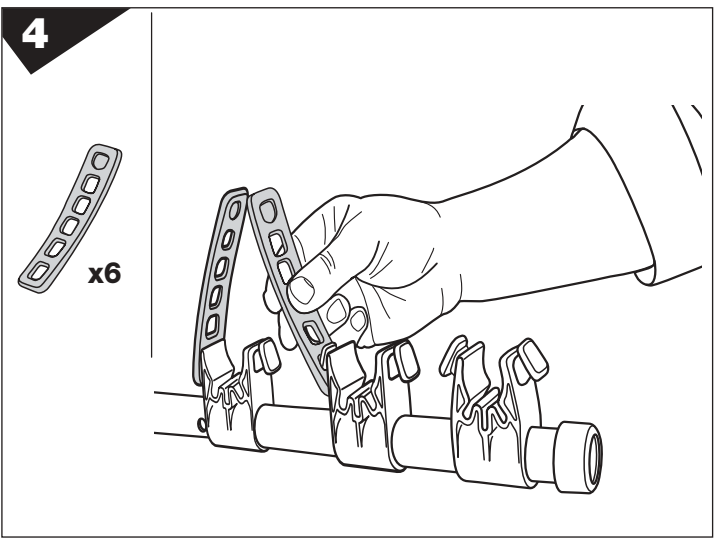
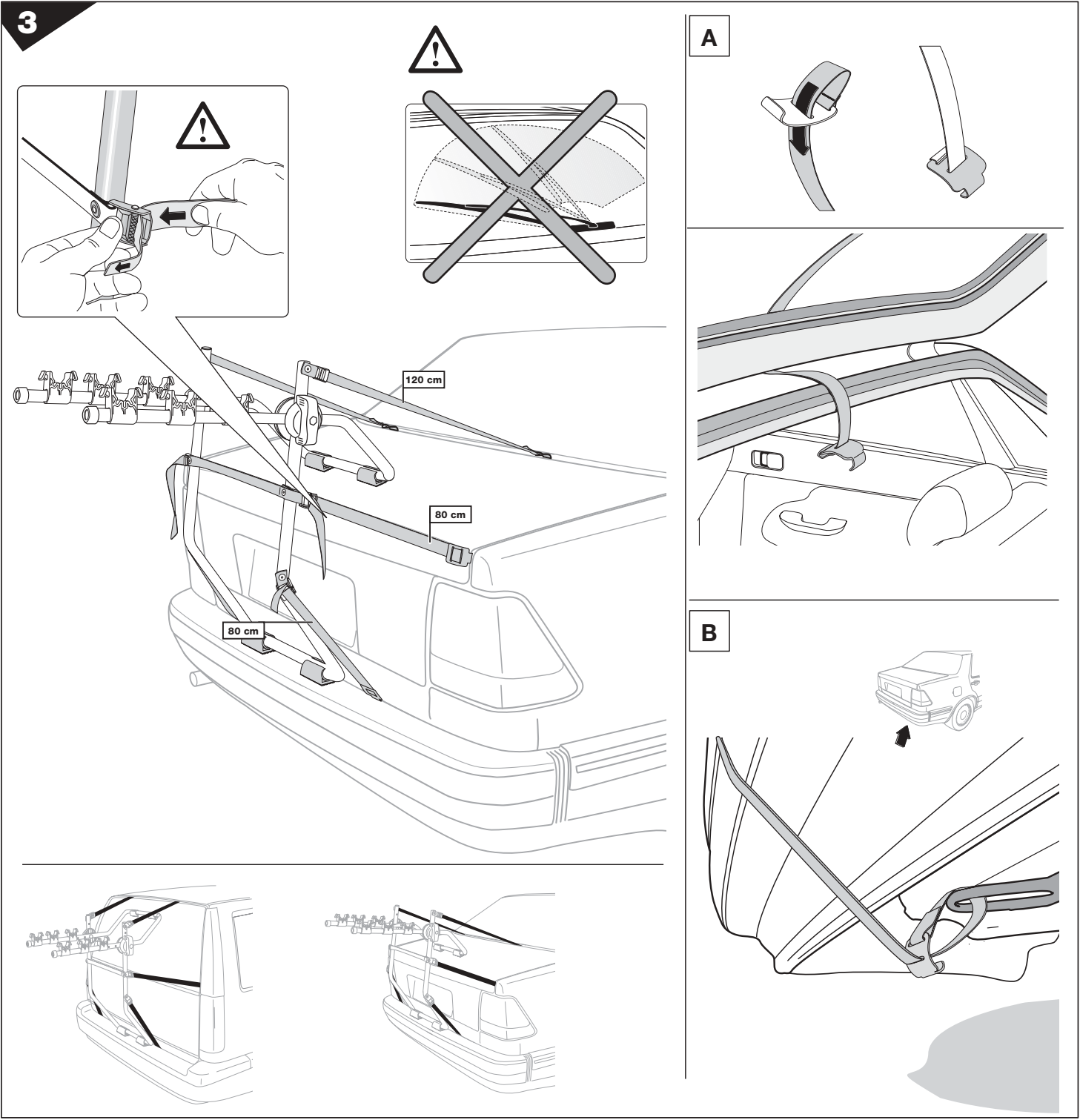
• 손으로 손잡이를 풀 수 있을 때까지 나사를 한 번에 반바퀴씩 돌려서 푸십시오. (완전히 풀렸을 때 손잡이가 쉽게 움직이면 안됩니다.)

**日本語** • 図に示すようにノブを取付けてください。手でノブを解除できなくなるまでスクリュウを締付けてください。

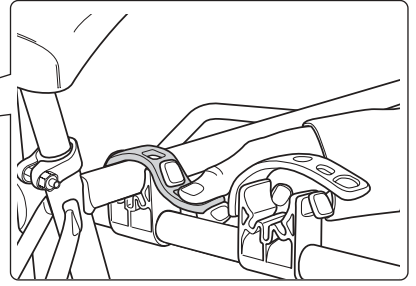
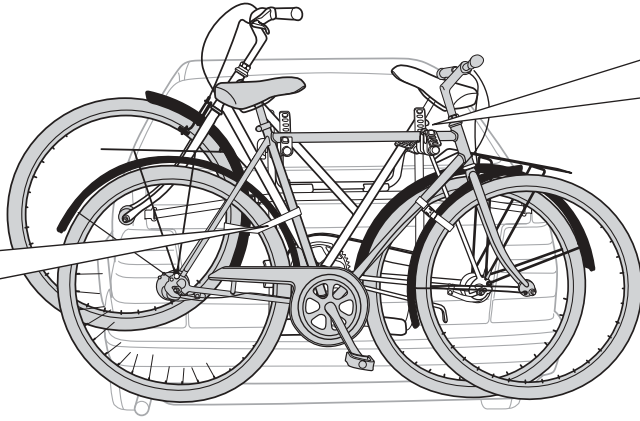
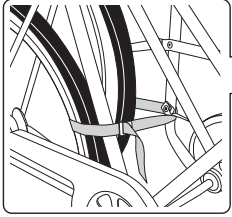
• 手でノブをまわせるようになるまで、一度に半周ずつスクリュウを緩めてください(ノブは、緩めたときに簡単に動かないようにしてください)。

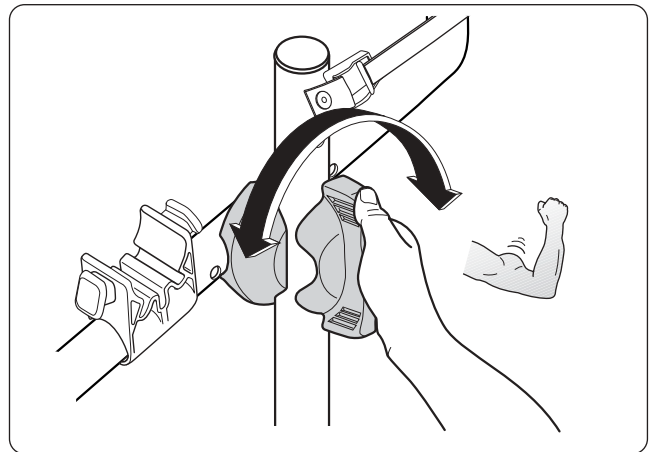
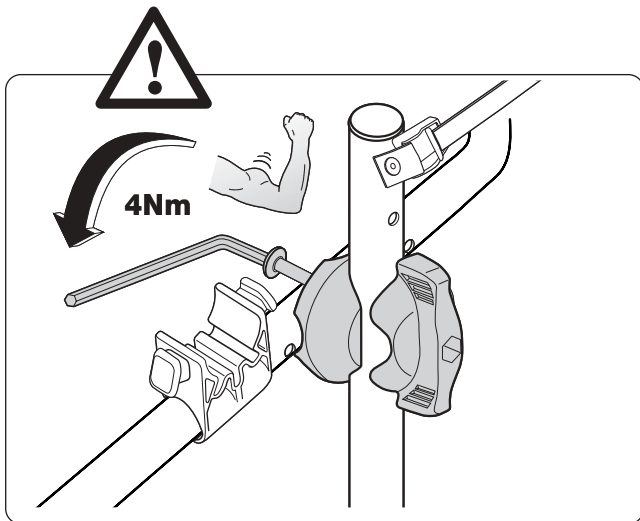
**中文** • 如图所示, 安装捏手。拧紧螺钉, 直到再无法用手松开捏手。

• 次拧松螺钉半圈, 直到可以用手转动捏手(松开捏手后, 它不应该很容易移动)。



6





### S Kontrollera spännkraften.

Efter en tids användande kan man behöva öka spännkraften i vredet. Drag åt insexskruven ett 1/2 varv och känn efter att vredet går trögt när du vrider.

**OBSERVERA:** Vredet skall alltid vara i spännt läge.

### GB Check the tension.

After a period of use, it may be necessary to check the tension in the knob. Tighten the hexagonal screw half a turn and check that there is greater resistance in the knob when you turn it.

**NOTE:** The knob should always be in the tensioned setting.

### D Die Anzugskraft kontrollieren.

Nach einiger Zeit muss ggf. die Spannkraft der Drehgriffe erhöht werden. Die Innensechskantschraube 1/2 Umdrehung anziehen. Gleichzeitig prüfen, ob der Drehgriff schwergängiger wird.

**ACHTUNG!** Der Drehgriff muss immer gespannt sein!

### F Vérification de la force de tension.

Après un temps d'utilisation, il peut être nécessaire d'augmenter la force de tension de la molette. Serrer la vis à six pans creux d'un demi tour et s'assurer que la molette résiste quand on tourne.

**REMARQUE:** la molette doit toujours être en position de tension.

### NL Controleer de treksterkte.

Na enig gebruik kan het nodig zijn de treksterkte in de knop te vergroten. Haal de inbusbout een halve slag aan en controleer of de knop stroef draait.

**LET OP!** De knop moet altijd in gespannen toestand zijn.

### FIN Tarkasta kiristysvoima.

Väännintä on ehkä kiristettävä jonkun ajan käytön jälkeen. Kiristä kuusioruuvia 1/2 kierrosta ja kokeile, että väännin vaatii voimia sitä käännettäessä.

**HUOMAA:** vääntimen on oltava aina hyvin kiristettynä.

### E Controle la fuerza de apriete.

Al cabo de algún tiempo de uso puede ser necesario incrementar el apriete del perno. Apriete el tornillo de cabeza Allen 1/2 vuelta y compruebe que el perno oponga resistencia al girarlo.

**¡ATENCIÓN!** El perno deberá estar siempre en posición apretada.

### I Controllare la tensione.

Dopo un breve periodo d'uso, può essere necessario controllare la tensione del pomello. Serrare la vite esagonale di mezzo giro e controllare che aumenti la resistenza alla rotazione del pomello.

**NOTA:** Il pomello deve sempre essere tensionato.

### CZ Zkontrolujte napětí.

Po nějaké době používání je nutné zkontrolovat utážení šroubu. O půl otočky dotáhněte šestihřanný šroub a zkontrolujte, zda šroub při otáčení klade větší odpor.

**POZNÁMKA:** šroub by měl vždy klást odpor.

### PL Skontroluj pokrętko

Po pewnym czasie użytkowania pokrętko może się obluzować. Dokręć sześciokątną śrubę o 1/2 obrotu i sprawdź, czy obraca się ono z oporem.

**UWAGA:** pokrętko nigdy nie może być luźne.

### HU Ellenőrizze feszességüket.

Bizonyos használat után szükség lehet a fogantyú feszességének ellenőrzésére. Húzza meg a hatlapfejű csavart egy fél fordulattal, és ellenőrizze, hogy elfordításkor feszesebb-e a fogantyú.

**MEGJEGYZÉS:** A fogantyú mindig feszesre kell legyen beállítva.

### RU Проверьте натяжение.

Через некоторое время использования багажника необходимо проверить натяжение с помощью ручки. Затяните шестигранный винт на половину оборота и убедитесь, что ручка не поворачивается.

**ПРИМЕЧАНИЕ:** Ручка всегда должна быть затянута.

### EST Kontrollige pinguldust.

Teatud kasutusaja järel võib olla tarvis kontrollida nupu pinguldust. Pinguldage kuuskant-kruvi poole pöörde võrra ja kontrollige, et nupus on selle pööramisele suurem vastujõud.

**Märkus:** Nupp peab alati olema pinguldatud olekus.

### SLO Preverite napon.

Po določenem času uporabe preverite, da je gumb še vedno trdno privit. Obrnite inbus vijak za polovico in pazite, da je napon gumba ob obratu večji.

**Pazite:** Gumb naj bo vedno napet.

### 한국어 고정되었는지 확인하십시오.

일정기간 사용한 후에 손잡이의 고정 여부를 확인할 필요가 있습니다. 십자 나사를 반바퀴 돌려서 조이고 나사를 돌릴 때 손잡이에서 저항이 느껴지는지 확인하십시오.

참고: 손잡이는 항상 고정되어 있어야 합니다.

### 日本語 締付けを確認してください。

ある期間使用したら、ノブの締付けを確認する必要がある場合があります。六角スクリウを半周分締付け、ノブをまわす際に強い抵抗があることを確認してください。

ご注意: ノブは必ず、締付けておく必要があります。

### 中文 检查张紧状态。

使用一段时间后,可能需要检查捏手的张紧状态。将六角螺钉拧紧半圈并在转动捏手时检查其中是否存在较大阻力。

注意: 捏手应该始终处于张紧状态。